

# CLIMBER

①

## MANUALE ISTRUZIONI E CATALOGO RICAMBI

Motoriduttore  
elettromeccanico  
per porte  
sezionali e  
scorrevoli a due  
ante

Ⓒ

## INSTRUCTION MANUAL AND SPARE PARTS CATALOGUE

*Electromechanical  
gearmotor for  
sectional and  
2-wing sliding  
doors*

Ⓕ

## MANUEL D'INSTRUCTIONS ET CATALOGUE DES PIÈCES DE RECHANGE

Motoréducteur  
électromécanique  
pour portes à  
sections et  
coulissantes en  
deux parties.

Ⓓ

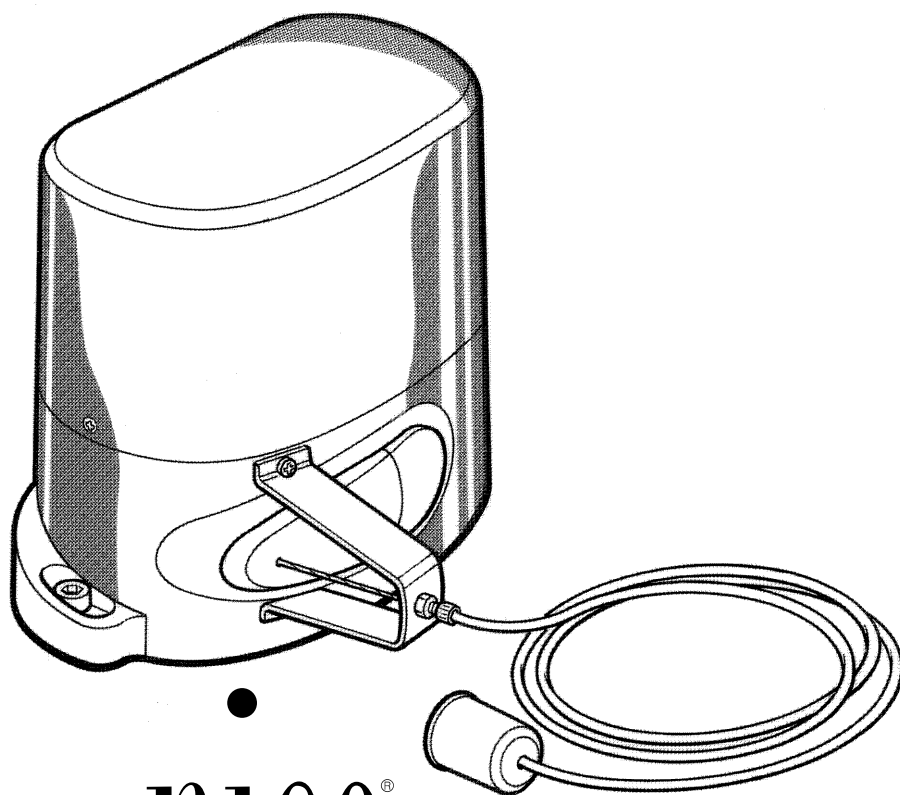
## BETRIEBSANLEI TUNG UND ERSATZTEILKATALOG

*Elektromechanisch  
er Getriebemotor  
für Sektionstüren  
und Schiebetüren  
mit zwei Türflügeln*

Ⓔ

## MANUAL DE INSTRUCCIONES Y CATÁLOGO DE RECAMBIOS

Motorreductor  
electromecánico  
para puertas  
seccionales y  
corredizas de dos  
hojas



nice®

CE

**QUESTO LIBRETTO È DESTINATO SOLO ALL'INSTALLATORE.**

L'installazione dovrà essere effettuata solamente da personale professionalmente qualificato in conformità a quanto previsto dalla legge n° 46 del 5 marzo 1990 e successive modifiche ed integrazioni e nel pieno rispetto delle norme UNI 8612.

- ① MODELLI E CARATTERISTICHE
- Ⓕ MODELES ET CARACTERISTIQUES
- Ⓖ MODELOS Y CARACTERÍSTICAS

- ⒼB MODELS AND CHARACTERISTICS
- Ⓓ MODELLE UND MERKMALE

<h1>CR 2024</h1>	①	ⒼB	Ⓕ	Ⓓ	Ⓖ
	Con centrale intelligente 400 kg. - encoder (24V).	Climber with an intelligent unit, 400 kg. - encoder (24V).	Climber avec centrale intelligente 400 kg. - encodeur (24V).	Climber mit intelligenter Zentrale, 400 kg. - (24V) encoder.	Climber con central inteligente, 400 kg. - encoder (24V)

- ① DATI TECNICI
- Ⓕ DONNEES TECHNIQUES
- Ⓖ DATOS TÉCNICOS

- ⒼB TECHNICAL DATA
- Ⓓ TECHNISCHE DATEN

	Unità di misura - <i>Unit of measure</i> Unité de mesure - <i>Maßeinheit</i> Unidad de medida	
Alimentazione - <i>Power supply</i> - Alimentation <i>Speisung</i> - Alimentación	Vac 50 Hz	230
	Vdc	24
Assorbimento di linea - <i>Line input</i> - Absorption de ligne <i>Linienaufnahme</i> - Absorción de la línea	A	0.5
Assorbimento motore - <i>Motor absorption</i> - Absorption moteur <i>Nennstrom des Motors</i> - Absorción del motor	A	5
Potenza assorbita - <i>Absorbed power</i> - Puissance absorbée <i>Aufgenommene Leistung</i> - Potencia absorbida	W	120
Grado di protezione - <i>Protection level</i> Indice de protection - <i>Schutzgert</i> - Grado de protección	IP	40
Coppia - <i>Torque</i> - Couple - <i>Drehmoment</i> - Par	N•m	40
Velocità - <i>Speed</i> - Vitesse <i>Geschwindigkeit</i> - Velocidad de rotación nomina	Rpm	50
Spinta max. - <i>Maximum thrust</i> - Pousée maximum <i>Max. Schub</i> - Empuje max.	N	260
N° denti pignone - <i>No. Pinion teeth</i> - N. de dents pignons <i>Zähne des Ritzels Nr.</i> - N. de dientes del piñon	Z	9 (1/2"x5/16")
Peso max portone - <i>Max. door weight</i> - Poids max. porte <i>Max. Türgewicht</i> - Peso max. de la puerta	kg	400
Temperatura di esercizio - <i>Working temperature</i> - Température de service <i>Betriebstemperatur</i> - Temperatura de servicio	°C (Min. / Max.)	-20° ÷ +70°
Classe di isolamento - <i>Insulation class</i> - Classe d'isolement <i>Isolierungsklasse</i> - Clase de aislamiento		1
Ciclo di lavoro - <i>Working cycle</i> - Cycle de travail <i>Arbeitszyklus</i> - Ciclo de trabajo	%	100
Peso motore - <i>Motor weight</i> - Poids moteur <i>Motorgewicht</i> - Peso del motor	kg	10

**I**  
**VERIFICHE E PRELIMINARI**

- A) Leggere attentamente le istruzioni.
- B) Prima di passare all'installazione, accertarsi che la struttura della porta sia solida ed appropriata ad essere automatizzata.
- C) Accertarsi della presenza degli arresti meccanici della corsa.

**GB**  
**CHECKS AND PRELIMINARY PROCEDURES**

- A) Read the instructions carefully.
- B) Before starting installation make sure door structure is sturdy enough to be automated.
- C) Check that the mechanical travel stop devices have been installed.

**F**  
**CONTROLES PRELIMINAIRES**

- A) Lire attentivement les instructions.
- B) Avant de passer à l'installation, s'assurer que la structure de la porte est adaptée à l'automatisation.
- C) S'assurer de la présence des butées mécaniques de fin de course.

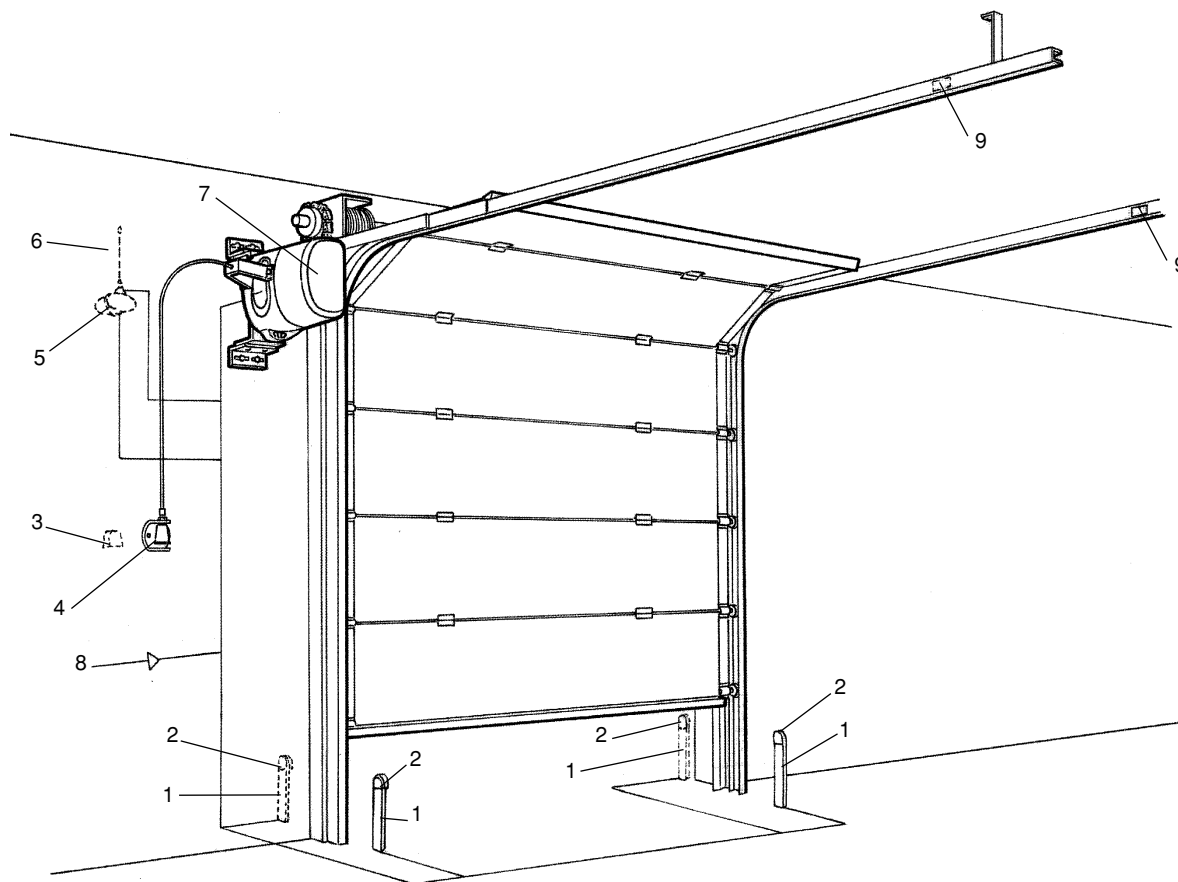
**D**  
**ÜBERPRÜFUNG EN UND VORBEREITUNGEN**

- A) Die Anleitungen genau lesen.
- B) Vor der Installation sicherstellen, dass die Türstruktur solide und für eine Automatisierung geeignet ist.
- C) Sicherstellen, dass die mechanischen Endanschläge vorhanden sind.

**E**  
**CONTROLES PRELIMINARES**

- A) Lea atentamente las instrucciones.
- B) Antes de comenzar con la instalación, cerciórese de que la estructura de la puerta sea sólida y apropiada para ser automatizada.
- C) Asegúrese de que haya topes mecánicos de la carrera.

**ESEMPIO DI QUADRO D'INSIEME - EXAMPLE OF THE OVERALL PICTURE  
EXEMPLE DE CADRE GENERAL - BEISPIEL EINER GESAMTANSICHT  
EJEMPLO DE ESQUEMA DE CONJUNTO**



- I**
- 1. Colonnina
  - 2. Fotocellula
  - 3. Selettore a chiave o tastiera digitale
  - 4. Pomello di sblocco
  - 5. Lampeggiatore
  - 6. Antenna
  - 7. CLIMBER
  - 8. Linea di alimentazione
  - 9. Arresti meccanici della corsa

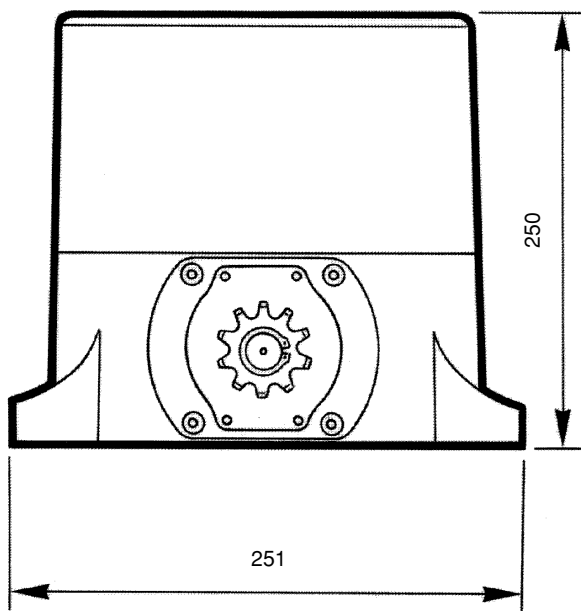
- GB**
- 1. Column
  - 2. Photocell
  - 3. Key selector or digital keypad
  - 4. Unlock knob
  - 5. Flashing light
  - 6. Aerial
  - 7. CLIMBER
  - 8. Power line
  - 9. Mechanical travel stop devices

- F**
- 1. Colonne
  - 2. Cellule photoélectrique
  - 3. Sélecteur à clé à clavier numérique
  - 4. Poignée de déblocage
  - 5. Clignotant
  - 6. Antenne
  - 7. CLIMBER
  - 8. Ligne d'alimentation
  - 9. Butées mécaniques de fin de course

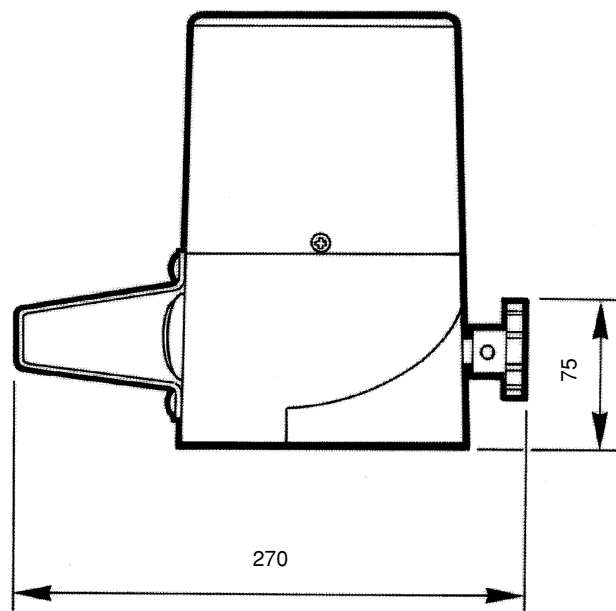
- D**
- 1. Säule
  - 2. Photozelle
  - 3. Schlüsselwählschalter oder Digitaltastatur
  - 4. Entriegelungsgriff
  - 5. Blinklicht
  - 6. Antenne
  - 7. CLIMBER
  - 8. Speiseleitung
  - 9. Mechanische Endanschläge

- E**
- 1. Columna
  - 2. Fotocélula
  - 3. Selector de llave de teclado digital
  - 4. Botón de desbloqueo
  - 5. Intermitente
  - 6. Antena
  - 7. CLIMBER
  - 8. Línea de alimentación
  - 9. Topes mecánicos de la carrera

- Ⓡ DIMENSIONI D'INGOMBRO
- ⓕ DIMENSIONS D'ENCOMBREMENT
- ⓔ DIMENSIONES MÁXIMAS

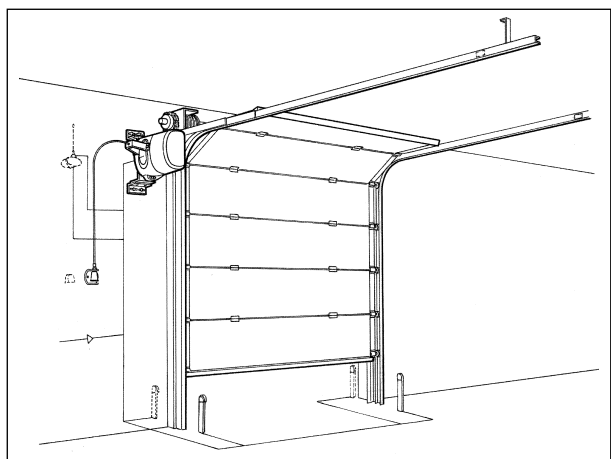


- Ⓢ OVERALL DIMENSIONS
- ⓓ RAUMBEDARF

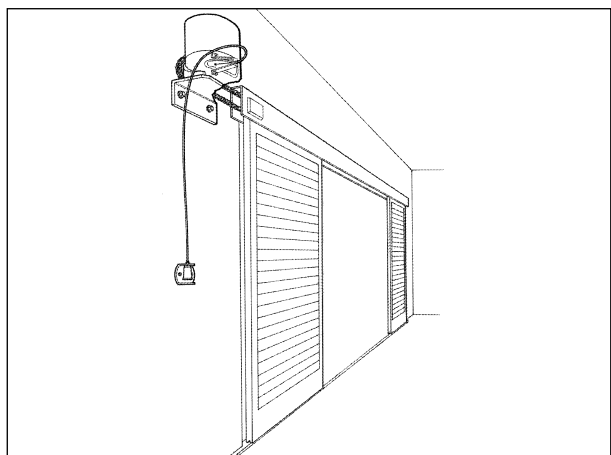


- Ⓡ APPLICAZIONI TIPICHE
- ⓕ APPLICATIONS TYPIQUES
- ⓔ APLICACIONES HABITUALES

- Ⓢ TYPICAL APPLICATIONS
- ⓓ TYPISCHE ANWENDUNGEN



- Ⓡ Porta sezionale
- Ⓢ Sectional doors
- ⓕ Porte à sections
- ⓓ Sektionstüren
- ⓔ Puerta seccional



- Ⓡ Porta scorrevole a due ante
- Ⓢ 2-wing sliding doors
- ⓕ Porte coulissante en deux parties
- ⓓ Schiebetüren mit zwei Türflügeln
- ⓔ Puerta corrediza de dos hojas

## ① STAFFAGGIO DEL CLIMBER

Il CLIMBER è già montato sulla piastra di ancoraggio; fissare ad esso le staffe di sostegno con viti A in dotazione. Fissare con viti B in dotazione la staffa di sblocco al riduttore.

## ⒸB BRACKETING THE CLIMBER

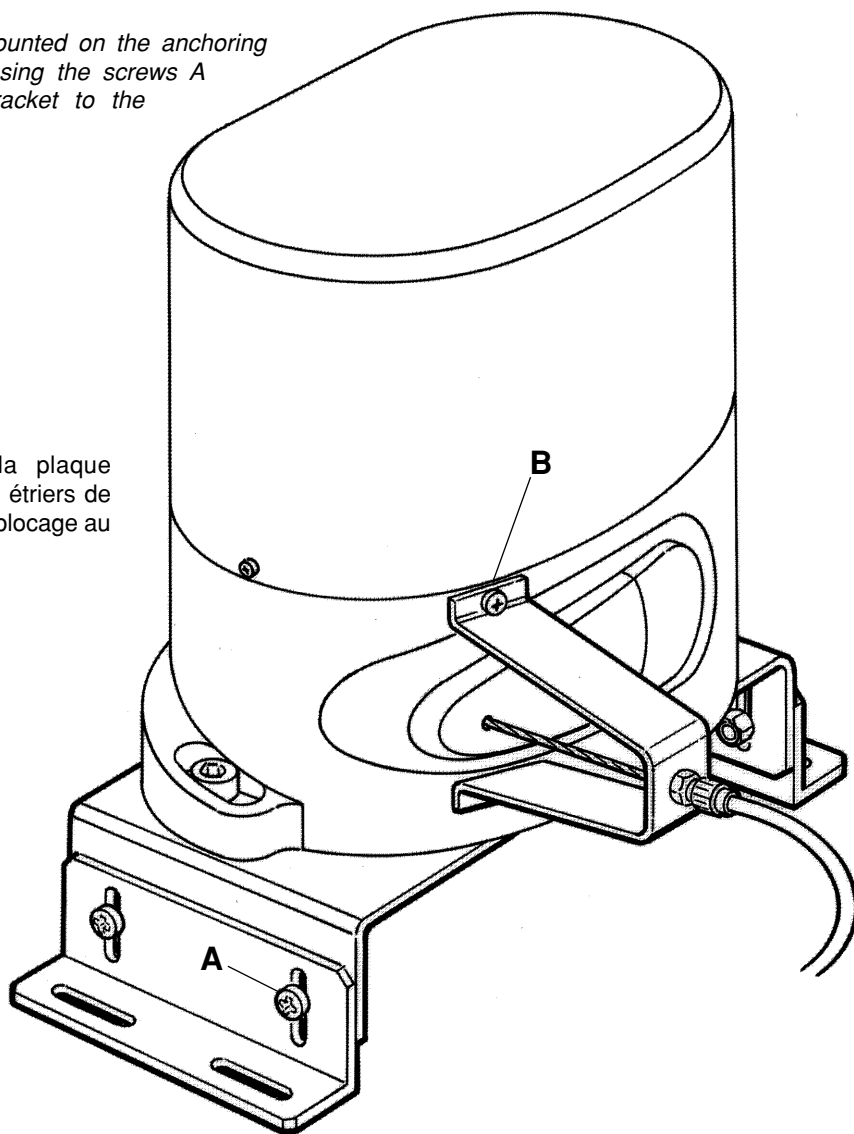
The CLIMBER gearmotor is already mounted on the anchoring plate. Fix the brackets on the plate, using the screws A provided and then fix the release bracket to the gearmotor with screws B provided.

## Ⓕ BRIDAGE DU CLIMBER

Le CLIMBER est déjà monté sur la plaque d'ancrage: fixer sur le motoréducteur les étriers de support avec les vis A. Fixer l'étrier de déblocage au réducteur avec les vis B.

## Ⓓ EINSpanNEN DER BÜGEL DES CLIMBER

Der CLIMBER ist bereits auf die Ankerplatte montiert; mit den mitgelieferten Schrauben A die Tragbügel an ihm befestigen. Mit den mitgelieferten Schrauben B den Entriegelungsbügel am Getriebemotor befestigen.

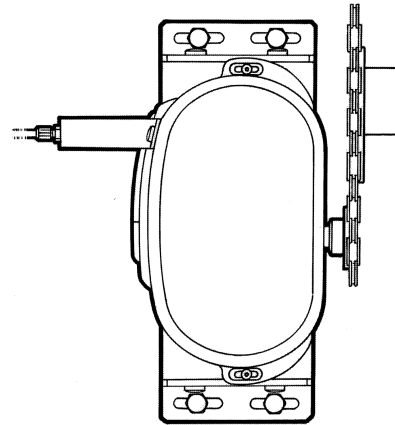


## Ⓔ MONTAJE DE CLIMBER

CLIMBER ya está montado sobre la placa de montaje: fije los estribos de sostén a dicha placa con los tornillos A suministrados de serie. Fije con los tornillos B, suministrados de serie, la placa de desbloqueo del reductor.

## ① FISSAGGIO CLIMBER

Rispettando le misure d'ingombro e l'allineamento tra pignone e corona, fissare il CLIMBER con mezzi adatti a sostenere lo sforzo. Regolare la tensione della catena, agendo sulle asole poste sulle piastre di sostegno del motore. Srotolare lungo la parete, la guaina con il cordino di metallo; questi ultimi hanno una lunghezza per coprire altezze fino a 6 mt, in caso di misure inferiori eliminare la parte eccedente. Forare e fissare al muro la piastra per lo sblocco da terra.



## ⒸB FIXING THE CLIMBER

Fix the CLIMBER using suitable means, observing the dimensions and alignment between pinion and crown. With the slots on the motor supporting plates adjust chain tension. Unroll the sheath with metal cord along the wall. It is long enough to cover up to 6 m but if less is needed, cut the surplus off. Drill and fix the plate to the wall for release from the ground.

## Ⓕ FIXATION CLIMBER

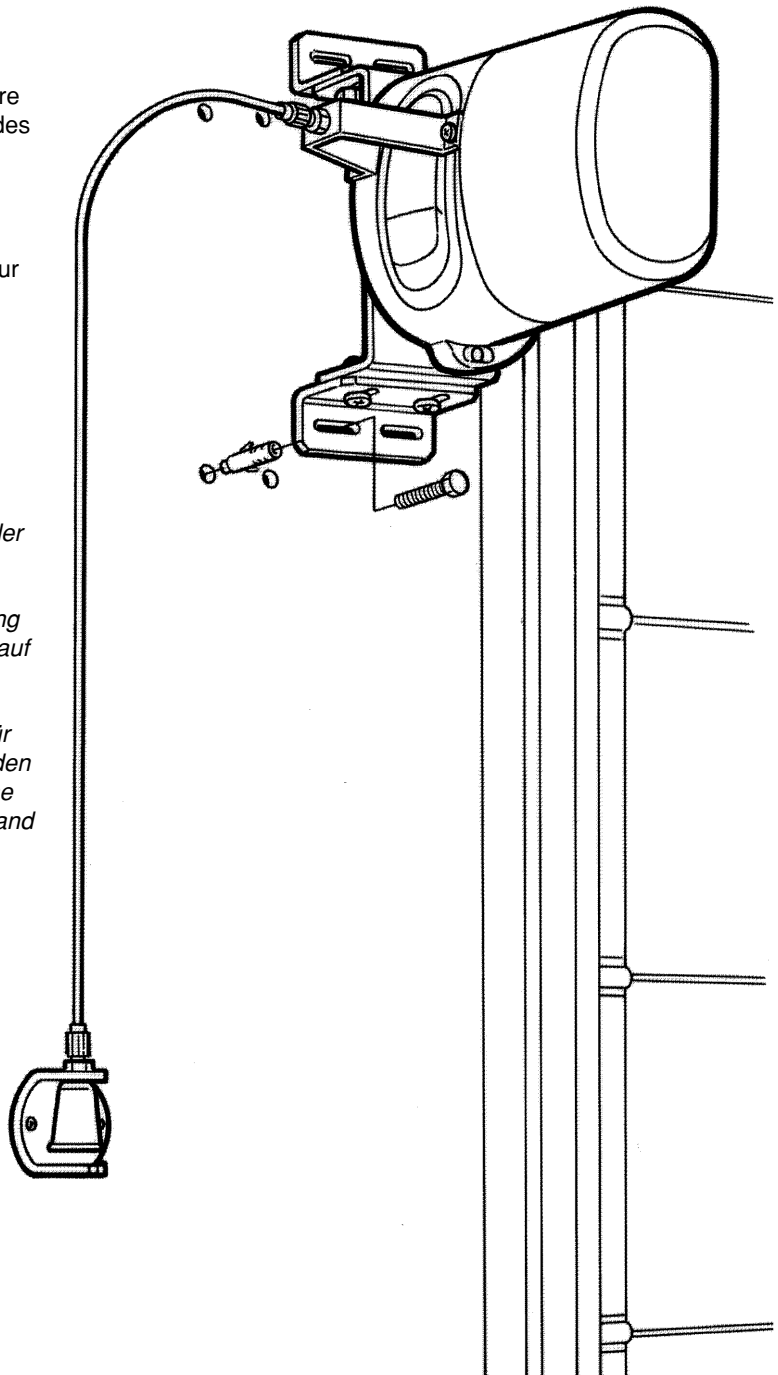
En respectant l'encombrement et l'alignement entre le pignon et la couronne, fixer le CLIMBER avec des systèmes à même de supporter l'effort. Régler la tension de la chaîne en agissant sur les fentes situées sur les plaques de soutien du moteur. Dérouler le long du mur la gaine en métal; la longueur de ces éléments est prévue pour couvrir une hauteur allant jusqu'à 6 m.; en cas de mesures inférieures, éliminer la partie en surplus. Percer le mur et y fixer la plaquette pour le déblocage au sol.

## Ⓓ BEFESTIGUNG DES CLIMBER

Unter Beachtung der Gesamtabmessungen und der Ausrichtung zwischen Ritzel und Kranz, den CLIMBER mit Mitteln befestigen, die für die Beanspruchung geeignet sind. Die Kettenspannung durch Betätigung der Schlitzte einstellen, die sich auf den Tragplatten des Motors befinden. Längs der Wand die Ummantelung mit der Metallschnur ausrollen; die Metallschnur ist so lang, dass sie für Höhen bis 6 m ausreicht; im Fall kleinerer Maße den überflüssigen Teil entfernen. Lochen und die kleine Platte zur Entriegelung vom Boden aus an der Wand befestigen.

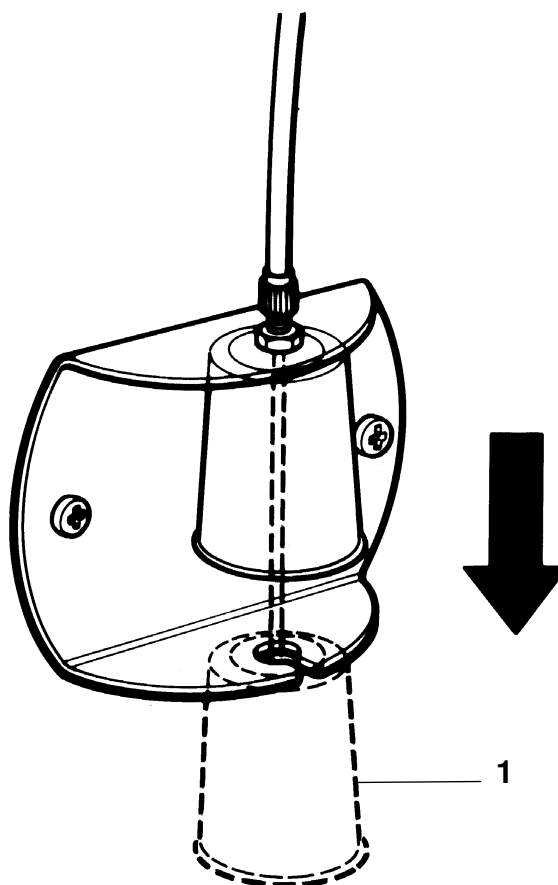
## Ⓔ FIJACIÓN DE CLIMBER

Fije CLIMBER, con elementos que soporten el esfuerzo, respetando las dimensiones máximas y la alineación entre el piñón y corona. Regule la tensión de la cadena, actuando sobre los agujeros realizados en las placas de sostén del motor. Desenrolle a lo largo de la pared la vaina con el cordel de metal; este último tiene una longitud que cubre alturas de hasta 6 metros; en el caso de medidas inferiores, elimine la parte excedente. Perfore y fije a la pared la placa para el desbloqueo desde el piso.



- Ⓡ **MANOVRA MANUALE**
- ⓕ **MANŒUVRE MANUELLE**
- ⓔ **MANIOBRA MANUAL**

- ⓖⓑ **MANUAL MANOEUVRE**
- ⓓ **MANUELLE BETÄTIGUNG**



Ⓡ

ⓖⓑ

ⓕ

ⓓ

ⓔ

Tirare il pomello verso il basso, portandolo in posizione 1. Agire manualmente sulla porta.

*Pull the knob downwards into position 1. Move the door by hand.*

Tirer la manette vers le bas en la mettant en position 1. Agir manuellement sur la porte.

*Den Kugelgriff nach unten ziehen und auf 1 stellen. Die Tür von Hand betätigen.*

Tire del botón hacia abajo, colocándolo en la posición 1. Actúe manualmente sobre la puerta.

Ⓡ Per le operazioni di programma e regolazioni di coppia antischiacciamento, vedere istruzioni della "centrale elettronica".

ⓖⓑ See the "electronic control unit" instructions to programme and adjust anti-crush torque.

ⓕ Pour les opérations de programmation et les réglages du couple anti-écrasement, voir les instructions de la "centrale électronique".

ⓓ Für die Programmierung und die Einstellungen des Drehmoments der Quetschsicherung wird auf die Anleitungen der "elektronischen Steuerzentrale" verwiesen.

ⓔ Para la programación y regulación del par de dispositivos anti-aplastamiento, véanse las instrucciones de la ócentral electrónicaó.



## ① INFORMAZIONI PER L'UTENTE

Ad installazione avvenuta, l'utente deve essere informato sulle prestazioni del CLIMBER, e di tutti i rischi che possono derivare da un uso improprio o scorretto. L'utente deve evitare di porsi in situazioni di pericolo, cioè stazionare nel raggio d'azione della porta quando essa è in movimento, non opporsi al movimento della porta stessa, vietare ai bambini di giocare in prossimità della porta e tenere fuori dalla loro portata i telecomandi.

Tutti gli interventi di manutenzione, riparazione o verifiche periodiche devono essere eseguiti da personale professionalmente qualificato, documentati su apposito registro manutenzione custodito dall'utilizzatore.

- In caso di anomalia, l'utente deve astenersi da qualsiasi tentativo di intervento e chiamare l'installatore per la riparazione.
- L'utente può solo eseguire la manovra manuale.

## Ⓒ INFORMATION FOR THE USER

*Once the gearmotor has been installed, the user must be informed about how it works and all the risks that can arise from an improper use. The user must avoid placing himself in dangerous positions such as standing within the door's range of action when it is moving, opposing its movement.*

*Do not let children play near the door and keep the remote control out of their reach.*

*All servicing, repairs or checks must be carried out by professionally qualified personnel and noted on a maintenance register kept by the user.*

- *in the case of malfunctioning the user must call the installer and not attempt to repair it himself.*
- *the user can only carry out the manual manoeuvre.*

## Ⓕ INFORMATIONS POUR L'USAGER

Une fois l'installation terminée, l'utilisateur doit être informé sur les performances du CLIMBER et sur tous les risques qui peuvent dériver d'une utilisation impropre ou incorrecte. L'utilisateur doit éviter de se mettre en situation de danger, c'est-à-dire de stationner dans le rayon d'action de la porte quand celle-ci est en mouvement ; il ne doit pas non plus s'opposer au mouvement de la porte. Il faut interdire aux enfants de jouer à proximité de la porte et il faut faire en sorte qu'ils ne puissent pas accéder aux télécommandes.

Toutes les interventions d'entretien, réparation ou de contrôle périodique doivent être effectuées par du personnel professionnellement qualifié et elles doivent être documentées dans un registre d'entretien conservé par l'utilisateur.

- En cas d'anomalie, l'utilisateur doit s'abstenir de toute tentative d'intervention et faire appel à l'installateur pour la réparation.
- L'utilisateur peut seulement effectuer la manœuvre manuelle.

## Ⓖ INFORMATIONEN FÜR DEN BENUTZER

*Nach erfolgter Installation muss der Benutzer über die Leistungen des CLIMBER und über alle Risiken informiert werden, die durch einen unsachgemäßen oder unkorrekten Gebrauch verursacht werden können. Der Benutzer muss vermeiden, sich in Gefahrensituationen zu begeben, d.h. er darf nicht im Aktionskreis der sich bewegenden Tür verweilen, sich nicht der Bewegung der Tür widersetzen, die Fernsteuerungen außer der Reichweite von Kindern halten und er muss diesen verbieten, in der Nähe der Tür zu spielen.*

*Alle Wartungsarbeiten, Reparaturen oder regelmäßigen Überprüfungen dürfen nur von qualifiziertem Fachpersonal ausgeführt werden und müssen im Wartungsbuch, das vom Benutzer aufbewahrt wird, eingetragen sein.*

- *Im Fall von Störungen muss sich der Benutzer Eingriffen enthalten und den Installateur mit der Reparatur beauftragen.*
- *Der Benutzer darf nur die manuelle Betätigung ausführen.*

## Ⓔ INFORMACIONES PARA EL USUARIO

Cuando haya finalizado la instalación, informe al usuario sobre los rendimientos de CLIMBER y sobre todos los riesgos que puede correr a causa de un uso impropio o incorrecto del mismo. El usuario tiene que evitar situaciones de peligro, es decir pararse en el radio de acción de la puerta cuando la misma está en movimiento, oponerse al movimiento de la misma, también tiene que prohibir a los niños jugar en proximidad de la puerta y mantener fuera del alcance de los mismos los controles remotos.

Todas las operaciones de mantenimiento, reparación, o controles periódicos tienen que ser efectuados por personal cualificado, registradas en el registro de mantenimiento y conservadas por el usuario.

- En caso de anomalía, el usuario tiene que abstenerse de efectuar cualquier reparación y llamar al instalador.
- El usuario puede efectuar sólo la maniobra manual.



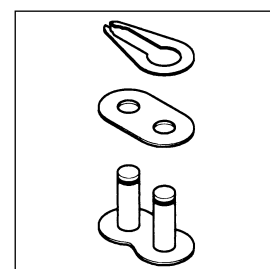


Ⓘ ACCESSORI OPZIONALI  
 Ⓓ SONDERZUBEHÖR

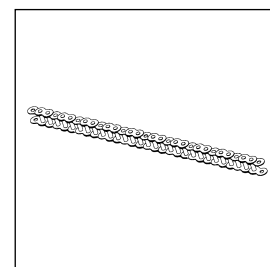
ⒼⒷ OPTIONAL ACCESSORIES  
 Ⓔ ACCESORIOS OPCIONALES

Ⓕ ACCESSOIRES EN OPTION

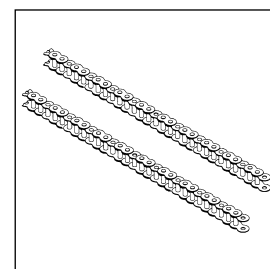
- Ⓘ CRA2 giunto per catena 1/2"x5/16
- ⒼⒷ CRA2 1/2"x5/16 chain link
- Ⓕ CRA2 joint pour chaîne 1/2" x 5/16
- Ⓓ CRA2 Verbindung für Kette 1/2" x 5/16
- Ⓔ CRA2 Unión para cadena 1/2" x 5/16.



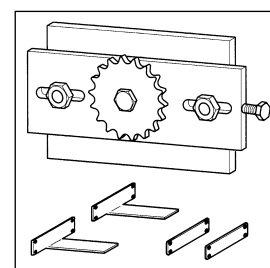
- Ⓘ CRA3 catena da 1/2"x5/16 (1 mt.)
- ⒼⒷ CRA3 1/2" x 5/16 chain (1 mt.)
- Ⓕ CRA3 chaîne de 1/2" x 5/16 (1 mt.)
- Ⓓ CRA3 Kette 1/2" x 5/16 (1 mt.)
- Ⓔ CRA3 cadena de 1/2" x 5/16 (1 mt.)



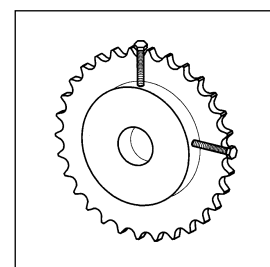
- Ⓘ CRA4 catena da 1/2"x5/16 (5 mt.)
- ⒼⒷ CRA4 1/2" x 5/16 chain (5 mt.)
- Ⓕ CRA4 chaîne de 1/2" x 5/16 (5 mt.)
- Ⓓ CRA4 Kette 1/2" x 5/16 (5 mt.)
- Ⓔ CRA4 cadena de 1/2" x 5/16 (5 mt.)

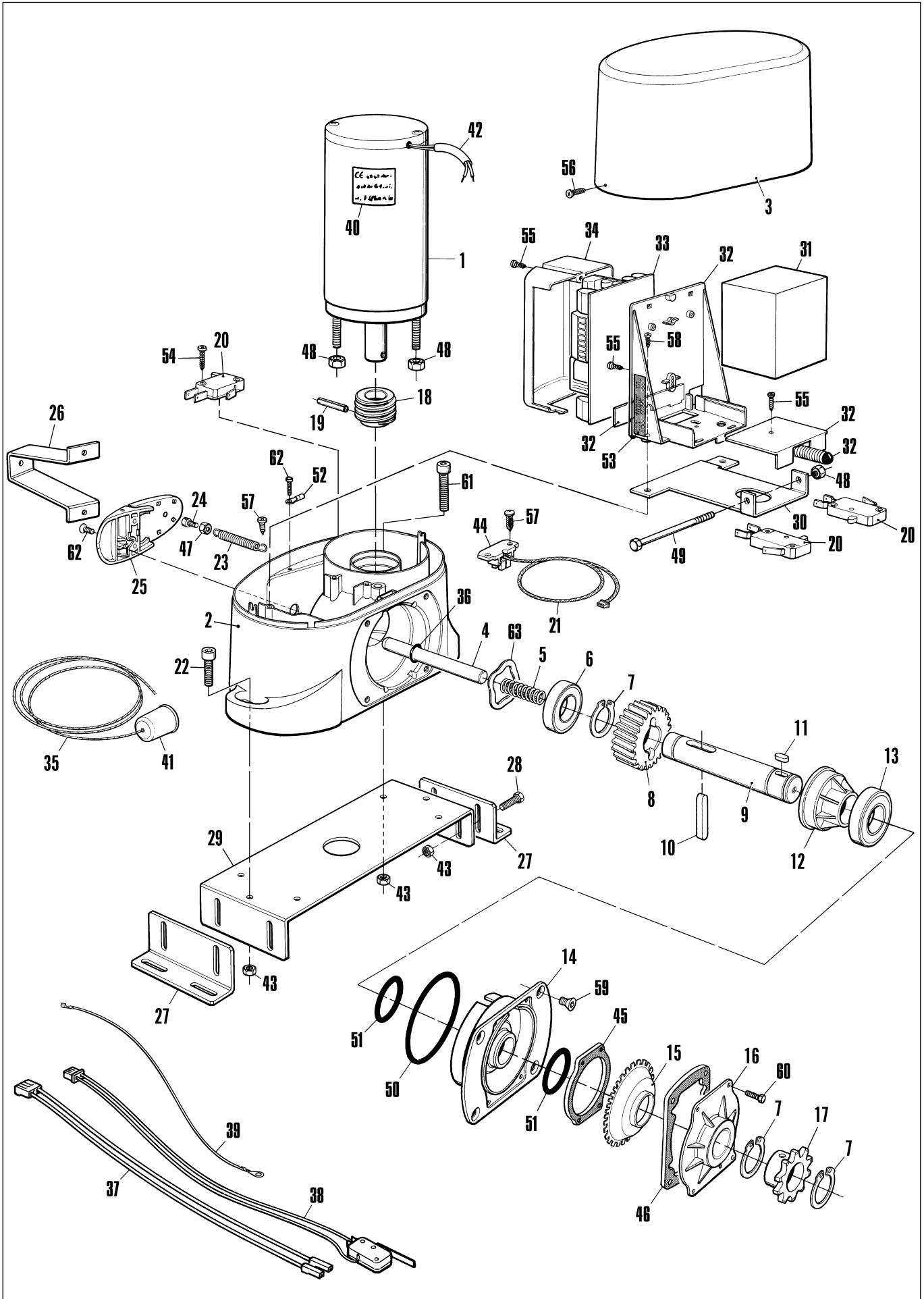


- Ⓘ CRA5 rinvio tendicatena con staffe (per scorrevoli a due ante)
- ⒼⒷ CRA5 chain tensioner with brackets (for 2-wing sliding doors)
- Ⓕ CRA5 renvoi de tension chaîne avec pattes (pour portes coulissantes en deux parties)
- Ⓓ CRA5 Kettenspanngetriebe mit Bügeln (für Schiebetüren mit zwei Türflügeln)
- Ⓔ CRA5 transmisión del tensor de cadena con estribos (para puertas corredizas de dos hojas).



- Ⓘ CRA6 pignone 36 denti (per sezionali)
- ⒼⒷ CRA6 36-tooth pinion (for sectional door)
- Ⓕ CRA6 pignon 36 dents (pour sections)
- Ⓓ CRA6 Ritzel mit 36 Zähnen (für Sektionstüren)
- Ⓔ CRA6 piñón de 36 dientes (para puertas seccionales)





Pos.	Cod. Code	(I) Descrizione	(GB) Description	(F) Description	(D) Beschreibung	(E) Descripción
1	ROA10	Motore 24 dc.	24 Vdc motor	Moteur 24 V.c.c.	24 V. G.S. Motor	Motor 24 V CC
2	BMBM 34567	Base motore alluminio	Aluminium motor base	Base moteur aluminium	Motorbasis aus Aluminium	Base motor aluminio
3	BPCO3 4540	Coperchio motore	Motor case	Couvercle motoréducteur	Motordeckel	Tapa motor
4	PMPS2 4610	Perno di sblocco	Release pin	Pivot de déblocage	Entriegelungszapfen	Perno de desbloqueo
5	MO-N 2640	Molla di sblocco	Release spring	Ressort de déblocage	Entriegelungsfeder	Resorte de desbloqueo
6	PMCU3 4630	Cuscinetto 6005	6005 bearing	Roulement 6005	Lager 6005	Cojinete 6005
7	PMCSE25 4630	Anello seeger	Snap ring	Bague seeger 025	Seegerring 025	Anillo seeger
8	PMDOO69 4610	Ruota condotta	Driven gear	Roue menée	Getriebenes Rad	Rueda conducida
9	PMDO184 4610	Albero condotto	Driven shaft	Arbre mené	Getriebene Welle	Eje conducido
10	PMC108A 4630	Chiavetta acciaio 10x8x45	10x8x45 key	Clavette acier 10x8x45	Stahlkeil 10x8x45	Chaveta de acero 10x8x45
11	PMCS61 4630	Spina elastica	Spring pin	Cheville élastique	Elastischer Stift	Pasador elástico
12	BPBS 4540	Distanziale	Spacer	Entretoise	Distanzstück	Separador
13	PMCU3 4630	Cuscinetto 6005	6005 bearing	Roulement 6005	Lager 6005	Cojinete 6005
14	BMFP01 34567	Flangia esterna di protezione	External protection flange	Flasque externe de protection	Externer Schutzflansch	Brida exterior de protección
15	BPSE 4540	Supporto encoder	Encoder support	Support codeur	Encoderhalterung	Soporte ecóder
16	BPSE1 4540	Supporto encoder	Encoder support	Support codeur	Encoderhalterung	Soporte encóder
17	PMD0282 4610	Pignone per catena	Chain pinion	Pignon pour chaîne	Ritzel für Kette	Piñon para cadena
18	PMDOO68 4610	Vite senzafine	Worm screw	Vis sans fin	Schnecke	Tornillo sin fin
19	PMCS61 4630	Spina elastica	Spring pin	Cheville élastique	Elastischer Stift	Pasador elástico
20	MICROI-C 1617	Microinterruttore	Microswitch	Micrinterrupteur	Mikroschalter	Microinterruptor
21	ROA101	Scheda encoder	Encoder card	Carte codeur	Encoderkarte	Tarjeta encóder
22	V8x40 5102	Vite 8x40 zincata	8x40 galvanised screw	Vis 8x40 zinguée	Schraube 8x40, verzinkt	Tornillo 8x40 cincado
23	MO-P 2640	Molla	Spring	Ressort	Feder	Muelle
24	PMD0195 4610	Perno di giunzione corda-molla	Cord-spring connecting pin	Goujon de jonction câble-ressort	Verbindungszapfen zwischen Feder und Schnur	Perno de unión cable-muelle
25	BPMS 4541	Sblocco	Release device	Déblocage	Entriegelung	Desbloqueo
26	PMDO178 34610	Staffa sblocco esterno	External release bracket	Étrier déblocage externe	Externer Entriegelungsbügel	Estribo desbloqueo exterior
27	PMD0187B 4610	Staffa sostegno ancoraggio	Anchoring plate support	Étrier de support plaque d'ancrage	Stützbügel für Ankerplatte	Estribo sostén anclaje
28	V8x20 5102	Vite 8x20 te zincate	8 x 20 galvanised hex. head screw	Vis 8x20 6 pans zinguée	Sechskantsschraube 8x20, verzinkt	Tornillo cabeza exagonal 8x20 cincado
29	PMDO187A 4610	Piastra ancoraggio	Anchoring plate	Plaque d'ancrage	Ankerplatte	Placa de anclaje
30	PMD0074 4610	Supporto trasformatore	Transformer base	Support transformateur	Transformatorhalterung	Soporte transformador
31	TRA-M 1025	Trasformatore	Transformer	Transformateur	Transformator	Transformador
32	BPBS 4540	Base scatola per centrale	Unit base	Base boîtier pour centrale	Basis für Steuerzentralengehäuse	Base caja para central
33	ROA1	Scheda comando	Control card	Carte commande	Steuerkarte	Tarjeta de mando
34	BPCO2 4540	Coperchio scatola centrale	Unit base cover	Couvercle boîtier pour centrale	Deckel für Steuerzentralengehäuse	Tapa caja central
35	PMCCA2 4630	Cordino metallico	Metal cord	Câble métallique	Metallschnur	Cordel metálico
36	GOR-L 5501	Guarnizione paraolio	Splash guard seal	Garniture pare-huile	Ölabdichtung	Guarnición sello de aceiete
37	CA3 5320	Cablaggio alimentazione	Electrical wiring	Câblage alimentacion	Verdrahtung für Speisung	Cableado de alimentacion
38	CMR1 5320	Cablaggio micro di sicurezza	Safety microswitch wiring	Câblage du micro. de sécurité	Verdrahtung des Sicherheitsmikroschal.	Cablado del micro de seguridad
39	CT200 5320	Cablaggio terra	Earth wiring	Câblage mise à la terre	Erdverdrahtung	Cableado tierra
40	ECR2024 4870	Etichetta motoriduttore	Gearmotor label	Étiquette motorréducteur	Getriebemotoretikett	Etiqueta motorreductor
41	PMCCP 4630	Pomello di sblocco	Release knob	Manette de déblocage	Entblockungsdrehknopf	Perilla de desbloqueo
42	PMCG10 4630	Guaina nera	PVC sheath	Gaine PVC	PVC Mantel	Vaina de PVC
43	D8 5102	Dado M8	M8 nut	Ecrou M8	Mutter M8	Tuerca M8
44	BPSE2 4540	Supporto encoder	Encoder support	Support encodeur	Encoderhalterung	Soporte codificador
45	GOR5 5501	Guarnizione encoder	Encoder seal	Garniture encodeur	Encoderdichtung	Junta codificador
46	GOR7 5501	Guarnizione flangia ant.	Front flange seal	Garniture bride avant	Vorderflanschdichtung	Junta brida delantera
47	D6 5102	Dado M6	M6 nut	Ecrou M6	Mutter M6	Tuerca M6
48	D5 5110	Dado autobloccante M5	M5 Self-lock nut	Ecrou autobloquante M5	Selbstsperrende Mutter M5	Tuerca de seguridad M5
49	V5X60 5102	Vite 5x60	5x60 screw	Vis 5x60	Schraube 5x60	Tornillo 5x60
50	GOR-9 5501	O-Ring	O-Ring	Joint OR	O-Ring	Junta torica
51	GOR-H 5501	Guarnizione paraolio	Splash guard seal	Garniture pare-huile	Ölabdichtung	Guarnición sello de aceiete
52	MMCOI 2620	Occhiello isolato	Insulated slot	Oeillet isolé	Schlitz	Argolla aislada
53	EMRO2 4870	Etichetta morsettiera	Terminal board label	Étiquette bornier	Klemmenbrettetikett	Etiqueta del tablero de bornes
54	V2.9X16 5101	Vite 2.9x16	2.9x16 screw	Vis 2.9x16	Schraube 2.9x16	Tornillo 2.9x16
55	V2.9X9.5A 5101	Vite 2.9x9.5	2.9x9.5 screw	Vis 2.9x9.5	Schraube 2.9x9.5	Tornillo 2.9x9.5
56	V4.2X13 5101	Vite 4.2x13	4.2x13 screw	Vis 4.2x13	Schraube 4.2x13	Tornillo 4.2x13
57	V4.8X13 5101	Vite 4.8x13	4.8x13 screw	Vis 4.8x13	Schraube 4.8x13	Tornillo 4.8x13
58	V4.8X22 5101	Vite 4.8x22	4.8x22 screw	Vis 4.8x22	Schraube 4.8x22	Tornillo 4.8x22
59	V6X12B 5102	Vite 6x12	6x12 screw	Vis 6x12	Schraube 6x12	Tornillo 6x12
60	V4.2x9.5A 5101	Vite 4.2x9.5	4.2x9.5 screw	Vis 4.2x9.5	Schraube 4.2x9.5	Tornillo 4.2x9.5
61	V8x55 5102	Vite 8x55	8x55 screw	Vis 8x55	Schraube 8x55	Tornillo 8x55
62	V4.2x9.5 5101	Vite 4.2x9.5	4.2x9.5 screw	Vis 4.2x9.5	Schraube 4.2x9.5	Tornillo 4.2x9.5
63	PMCAC1 4630	Anello compensatore	Compensator ring	Bague compensatrice	Ausgleichsring	Anillo compensador

**IMPORTANTE / IMPORTANT**

**Compilare ad installazione avvenuta e trattenere ad uso garanzia.  
To be completed after installation and kept for use as a warranty**

**Dati cliente / Client data**

Nome e cognome ..... Telefono .....  
Name and surname ..... Telephone .....

Indirizzo .....  
Address .....

Apparecchiatura tipo ..... Matricola .....  
Appliance type ..... No. Code .....

Data di installazione ..... Termine garanzia .....  
Installation date ..... Warranty expiry date .....

Installatore ..... Ditta .....  
Installer ..... Messrs .....

Indirizzo ..... Telefono .....  
Address ..... Telephone .....

**Descrizione materiale installato / Description of the components installed**

Centrale di comando Control box	Radio Radio	Dispositivi di sicurezza Safety devices	Note Notes

**Controlli periodici / Periodical check-ups**

Data / Date ..... Descrizione / Description.....  
Data / Date ..... Descrizione / Description.....  
Data / Date ..... Descrizione / Description.....  
Data / Date ..... Descrizione / Description.....

**Da compilare in caso di anomalia (inviare fotocopia della pagina allegandola all'attuatore in riparazione)**

**To fill in case of defect (send copy of the page enclosed with the actuator to be repaired)**

Difetto segnalato / Defect .....  
.....

**Parte riservata alla NICE SPA per comunicazioni al cliente****Space reserved for NICE SPA to communicate with the Clients**

Data registrazione ..... Data riparazione..... N. Riparazione .....

Date of registration ..... Repair date ..... Repair number .....

Parti sostituite .....

Parts replaced .....

Note / Note..... Firma tecnico / Technician signature .....

.....

.....

A termini di legge ci riserviamo la proprietà di questo manuale con divieto di riprodurlo o di renderlo comunque noto a terzi o a ditte concorrenti senza nostra autorizzazione.



NICE SPA - Via Pezza Alta, 13 - Z.I. di Rustignè  
31046 ODERZO - TV - ITALY  
Tel. 0422 853838 - Fax 0422 853585  
http://www.niceforyou.com - email: info@niceforyou.com

100% papel reciclado



100% Altpapier



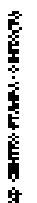
papier recycle 100%



recycled paper 100%



carta riciclata 100%



ISTCR 4865