

PLUTO

①

MANUALE ISTRUZIONI E CATALOGO RICAMBI

Attuatore
elettromeccanico
per cancelli a
battente ad una o
due ante.

②

INSTRUCTION MANUAL AND SPARE PARTS CATALOGUE

*Electromechanical
actuator for
hinged gates with
one or two wings.*

③

LIVRET D'INSTRUCTIONS ET CATALOGUE DES RECHANGES

Actionneur
électromécanique
pour portails à
battants à un ou
deux vantaux.

④

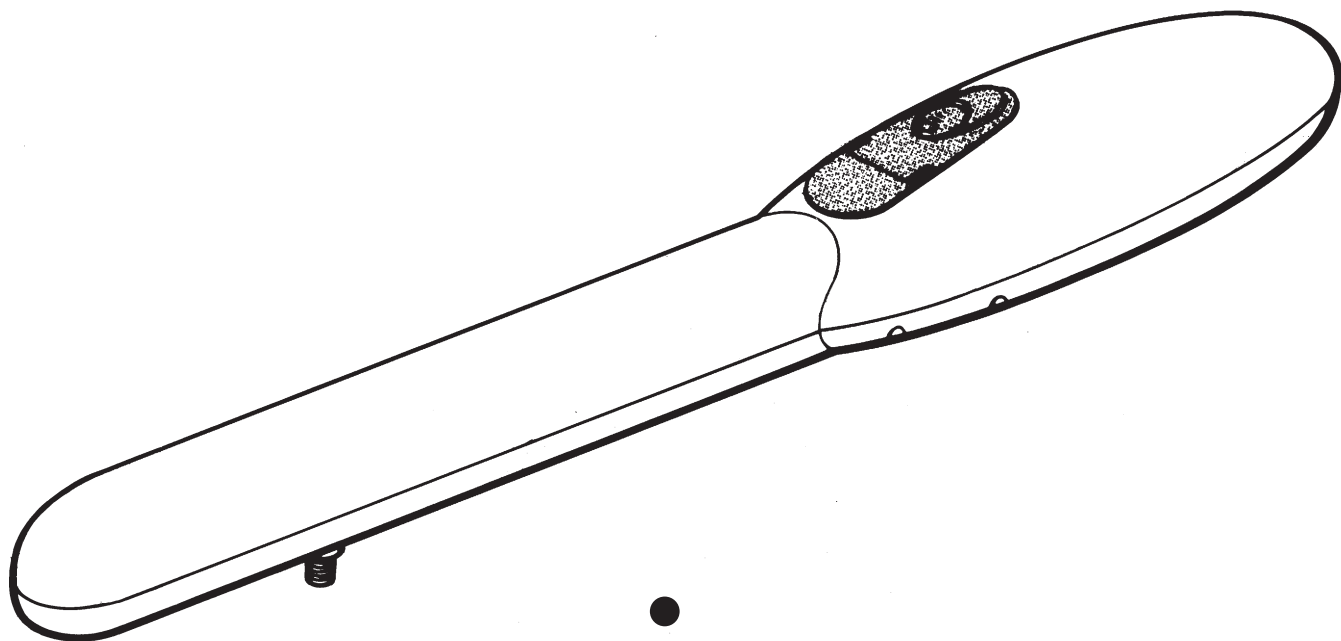
BETRIEBSANLEI TUNG UND ERSATZTEIL- KATALOG

*Elektromechanischer
Trieb für ein und
zweiflügelige Tore.*

⑤

MANUAL DE INSTRUCCIONES Y CATÁLOGO DE RECAMBIOS

Actuador
electromecánico
para verjas de
una o dos hojas.



nice®

CE

QUESTO LIBRETTO È DESTINATO SOLO ALL'INSTALLATORE.

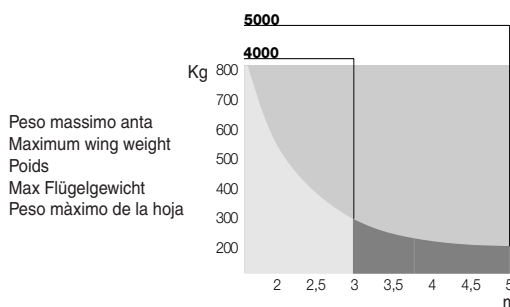
L'installazione dovrà essere effettuata solamente da personale professionalmente qualificato in conformità a quanto previsto dalla legge n° 46 del 5 marzo 1990 e successive modifiche ed integrazioni e nel pieno rispetto delle norme UNI 8612.

MODELLI E CARATTERISTICHE - MODELS AND CHARACTERISTICS - MODÈLES ET CARACTÉRISTIQUES
MODELLE UND EIGENSCHAFTEN - MODELOS Y CARACTERÍSTICAS

PL 4000	Irreversibile, con sblocco, veloce. ^(I)	<i>Irreversible, with release, fast.</i> ^(GB)	Irréversible, avec déblocage, rapide. ^(F)	<i>Irreversibel, mit Entblockung, schnell</i> ^(D)	Irreversible, con desbloqueo, veloc. ^(E)
PL 4005	Irreversibile, con sblocco, veloce, con fine corsa in apertura.	<i>Irreversible, with release, fast, with limit stop on opening.</i>	Irréversible, avec déblocage, rapide, avec fin de course à l'ouverture.	<i>Irreversibel, mit Entblockung, schnell, mit Öffnungs-Endschalter</i>	Irreversible, con desbloqueo, veloc, con final de carrera en apertura.
PL 4015	Irreversibile, con sblocco, lento, con fine corsa in apertura.	<i>Irreversible, with release, slow, with limit stop on opening.</i>	Irréversible, avec déblocage, lent, avec fin de course à l'ouverture.	<i>Irreversibel, mit Entblockung, langsam, mit Öffnungs-Endschalter</i>	Irreversible, con desbloqueo, lento, con final de carrera en apertura.
PL 4605	Reversibile, veloce, con fine corsa in apertura.	<i>Reversible, fast, with limit stop on opening.</i>	Réversible, rapide, avec fin de course à l'ouverture.	<i>Reversibel, schnell, mit Öffnungs-Endschalter</i>	Reversible, veloc, con final de carrera en apertura.
PL4615 PL5615	Reversibile, lento, con fine corsa in apertura.	<i>Reversible, slow, with limit stop on opening.</i>	Réversible, lent, avec fin de course à l'ouverture	<i>Reversibel, langsam, mit Öffnungs-Endschalter</i>	Reversible, lento, con final de carrera en apertura.
PL 5015	Irreversibile, con sblocco lento, con fine corsa in apertura.	<i>Irreversible, with release, slow, with limit stop on opening.</i>	Irréversible, avec déblocage, lent, avec fin de course à l'ouverture.	<i>Irreversibel, mit Entblockung, langsam, mit Öffnungs-Endschalter.</i>	Irreversible, con desbloqueo, lento, con final de carrera en apertura.
PL4024 PL5024	Motore irreversibile con sblocco 24 Vdc, con encoder ed arresto meccanico in apertura.	<i>24 Vdc irreversible motor with unlock, en coder and mechanical stop in opening.</i>	Moteur irréversible avec déblocage 24 Vdc, encodeur et butée mécanique en ouverture.	<i>Reversibler 24 Vdc Motor mit Entriegelung, Encoder und mechanischem Endanschlag in Öffnung.</i>	Motor irreversibile con desbloqueo 24 Vdc, con codificador y parada mecánica durante la apertura.

DATI TECNICI - TECHNICAL DATA - DONNÉES TECHNIQUES - TECHNISCHE DATEN - DATOS TÉCNICOS

	Unità di misura - Unit of measure Unité de mesure - Maßeinheit Unidad de medida	PL 4000	PL 4005	PL 4015	PL 4605	PL 4615	PL 4024	PL 5024	PL 5015	PL 5615*
Alimentazione - Power supply Alimentation - Speisung Alimentación	Vac 50 Hz	230					-	230		
	Vdc						24			
Corrente - Current - Courant Strom - Intensidad	A	1.3					5	1.3		
Potenza assorbita - Absorbed power Puissance absorbée - Aufgenommene Potencia Absorbida	W	300					120	300		
Condensatore incorporato - Condenser built-in Condensateur incorporé - Kondensator eingebaut - Condensator incorporado	µF	10					-	10		
Velocità - Speed - Vitesse Geschwindigkeit - Velocidad	m/s.	0.016	0.013	0.021	0.017	0.014	0.013	0.017		
Corsa - Travel - Course - Hub - Carrera	mm	370	320				470			
Spinta max. - Maximum thrust - Pousée maximum - Max. Schub - Empuje max.	N	1700	1800	1700	1800	1600	1800			
Temperatura di esercizio - Working temperature - Température de service Betriebstemperatur Temperatura de servicio	°C (Min./Max.)	-20° ÷ +70°								
Termoprotezione - Thermal protection Protection thermique - Wärmeschutz Termoproteccion	°C	150					-	150		
Ciclo di lavoro - Working cycle Cycle de travail - Arbeitszyklus Ciclo de trabajo	%	30					100	30		
Peso motore - Motor weight Poids moteur - Motorgewicht Peso del motor	kg	8	8.5	8	8.5	9				

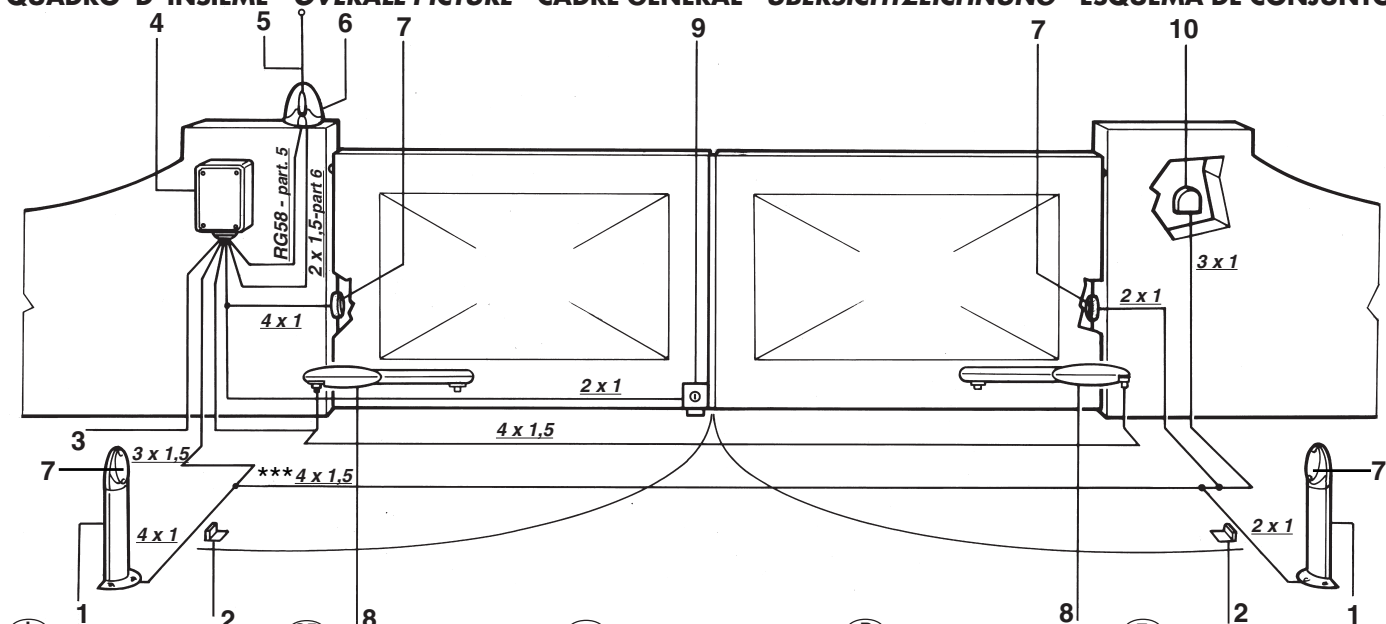


Lunghezza massima anta - Maximum wing length - Longuer maximum
Max Flügelänge - longitud máxima de la hoja

I VERIFICHE E PRELIMINARI GB CHECKING AND PRELIMINARY PROCEDURES F CONTRÔLES PRÉLIMINAIRES D PRÜFUNGEN UND VORBEREITENDE ARBEITEN E CONTROLES Y PRELIMINARES

- | | | | | |
|---|---|---|--|---|
| <p>A) Leggere attentamente le istruzioni.</p> <p>B) Prima di passare all'installazione, accertarsi che la struttura del cancello sia solida ed appropriata.</p> <p>C) Accertarsi che il cancello, durante tutto il suo movimento, non subisca punti di attrito.</p> | <p>A) Read the instructions carefully.</p> <p>B) Before starting installation, ensure that the structure of the gate is sturdy and appropriate.</p> <p>C) Ensure that there is no point of friction during the entire movement of the gate.</p> | <p>A) Lire attentivement les instructions.</p> <p>B) Avant de passer à l'installation, s'assurer que la structure de la grille soit solide et appropriée.</p> <p>C) S'assurer que la grille n'ait pas de points de frottement durant tout le mouvement.</p> | <p>A) Lesen Sie die Anleitungen aufmerksam durch.</p> <p>B) Vor der Installation sicherstellen, daß die Struktur Ihres Tors solide und für die Montage geeignet ist.</p> <p>C) Sicherstellen, daß das Tor während der gesamten Bewegung auf keine Reibpunkte trifft.</p> | <p>A) Leer atentamente las instrucciones.</p> <p>B) Antes de efectuar la instalación, comprobar que la estructura de la cancela sea robusta y adecuada.</p> <p>C) Comprobar que la cancela, durante todo su movimiento, no presente puntos de roce.</p> |
|---|---|---|--|---|

QUADRO D' INSIEME - OVERALL PICTURE - CADRE GÉNÉRAL - ÜBERSICHTZEICHUNG - ESQUEMA DE CONJUNTO



- | | | | | |
|---|---|---|--|---|
| <p>1) Colonnina per fotocellula.</p> <p>2) Coppia di arresti in apertura*.</p> <p>3) Linea 230 V~</p> <p>4) Quadro di comando (o centralina elettronica)</p> <p>5) Antenna.</p> <p>6) Lampeggiatore.</p> <p>7) Fotocellula.</p> <p>8) Attuatore PLUTO.</p> <p>9) Elettroserratura verticale** (PLA10)</p> <p>10) Selettore a chiave o tastiera digitale</p> | <p>1) Column for photocell.</p> <p>2) Pair of opening stops*.</p> <p>3) 230 V line.</p> <p>4) Control panel (or electronic control unit).</p> <p>5) Aerial.</p> <p>6) Flashing light.</p> <p>7) Photocell.</p> <p>8) PLUTO actuator.</p> <p>9) Vertical electric lock** (PLA10).</p> <p>10) Key selector or digital keyboard.</p> | <p>1) Petite colonne pour cellule photo-électrique</p> <p>2) Couple de butées en ouverture*</p> <p>3) Ligne à 230V</p> <p>4) Pupitre de commande</p> <p>5) Antenne</p> <p>6) Clignoteur</p> <p>7) Cellule photo-électrique</p> <p>8) Actionneur Pluto</p> <p>9) Serrure électrique verticale** (PLA10).</p> <p>10) Sélecteur à clé ou clavier numérique</p> | <p>1) Säule für Photozelle</p> <p>2) Paar Öffnungssperren</p> <p>3) Linie 230 V</p> <p>4) Schalttafel (oder elektronisches Steuergerät)</p> <p>5) Antenne</p> <p>6) Blinklicht</p> <p>7) Photozelle</p> <p>8) PLUTO-Trieb</p> <p>9) Vertikales Elektroschloß** (PLA10).</p> <p>10) Schlüsselschalter oder Digital-Tastatur</p> | <p>1) Columna para fotocélula.</p> <p>2) Par de topes en apertura*</p> <p>3) Línea 230 V~</p> <p>4) Cuadro de mando (o centralita electrónica)</p> <p>5) Antena</p> <p>6) Intermitente</p> <p>7) Fotocélula</p> <p>8) Actuador PLUTO</p> <p>9) Electrocerradura vertical ** (PLA10).</p> <p>10) Selector de llave o teclado digital</p> |
|---|---|---|--|---|

*da installare solo nei modelli privi di finecorsa

** da installare se si utilizzano i modelli reversibili PL 4605 - e PL 4615, o qualora il cancello superi i mt. 3 di lunghezza per ogni singola anta.

*** Mod. 4024 - 5024 cavo 5x1,5

* to be installed only on models without limit switch.

** to be installed when using the reversible models PL 4605 - PL 4615, or when each wing of the gates is more than 3 mt long.

*** Mod. 4024 - 5024 cable 5x1,5

* à installer uniquement sur les modèles sans fin de course

** à installer si l'on utilise les modèles réversibles PL 4605 et PL 4615, ou lorsque la grille a plus de trois mètres de longueur pour chacune des portes.

*** Mod. 4024 - 5024 cable 5x1,5

* nur für Modelle ohne Endscharter

** für die reversiblen Modelle PL 4605 und PL 4615, oder wenn die einzelnen Torflügel länger als 3 m sind.

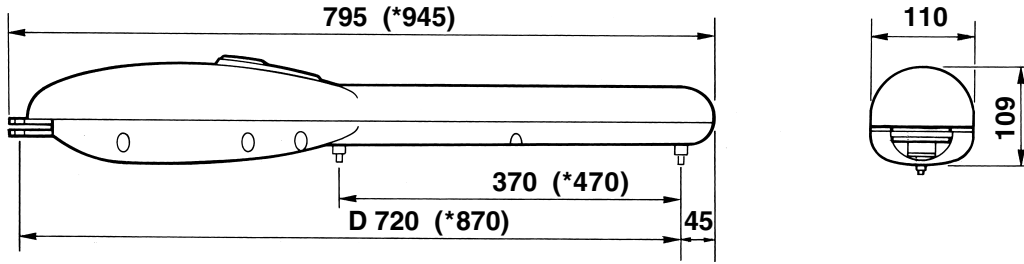
*** Mod. 4024 - 5024 Kabel 5x1,5

* Sólo se tiene que instalar en los modelos sin finales de carrera.

** Se tiene que instalar si se utilizan los modelos reversibles PL 4605 y PL 4615 siempre que cada hoja de las cancelas supere los 3 m de longitud.

*** Mod. 4024 - 5024 Cable 5x1,5

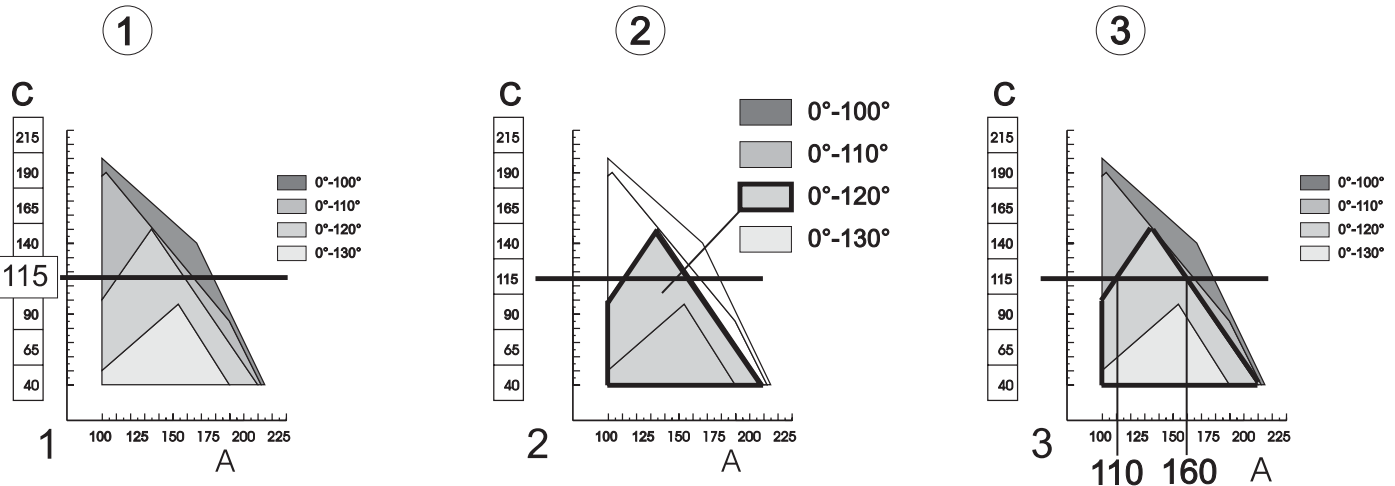
* (PL 5015
PL 5615
PL 5024)



(I) (GB) (F) (D) (E)

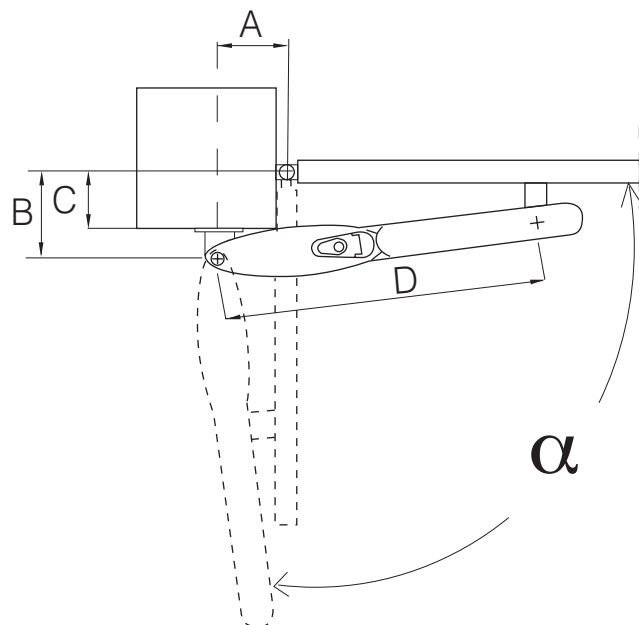
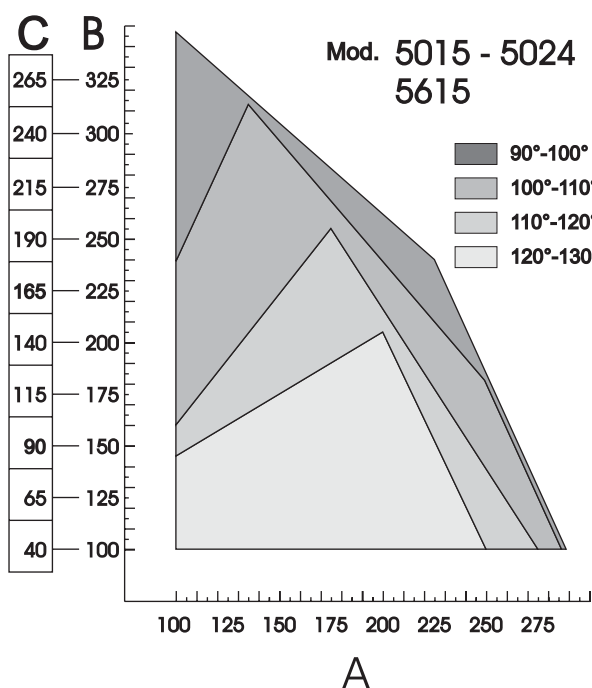
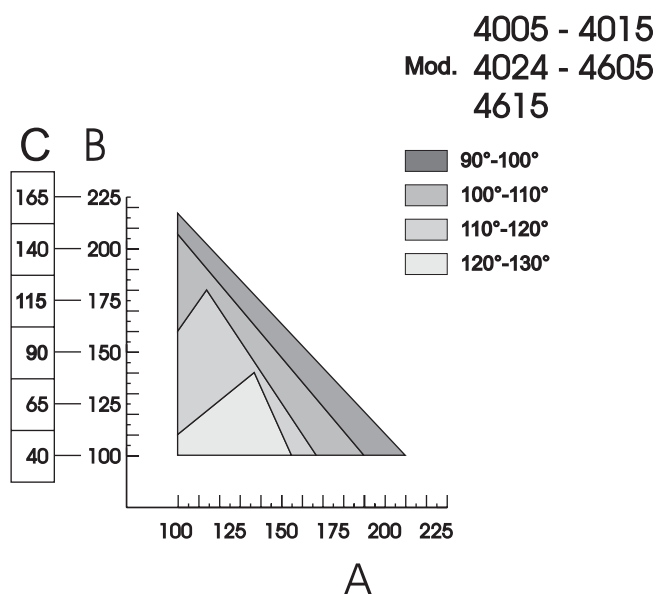
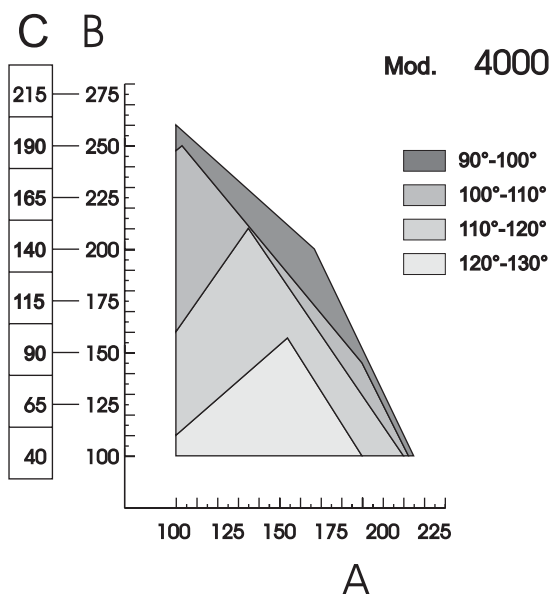
Tabella apertura cancello - Gate opening table - Tableau ouverture portail - Toröffnungstabelle - Tabla apertura puerta

- (I) Esempio di utilizzo grafico, con spessore cancello di 50 mm.
- (GB) Example of using a graph, with 50 mm thick gate.
- (F) Exemple d'utilisation graphique, avec portail de 50 mm d'épaisseur.
- (D) Beispiel für graphische Anwendungen, mit 50 mm Torstärke.
- (E) Ejemplo de uso gráfico, con espesor cancela de 50 mm.



- | | | | |
|--------|--|--|---|
| (I) | Misura la distanza "C" e traccia una linea orizzontale. | Scegli quanto aprire il cancello (α) | Trova A
min. 110 max. 160 |
| (GB) | Measure the "C" distance and trace a horizontal line. | Choose how far to open the gate (α) | Find A
min. 110 max. 160 |
| (F) | Mesurer la distance "C" et tracer une ligne horizontale. | Choise l'ampleur d'ouverture du portail (α) | Trouver A
min. 110 max. 160 |
| (D) | Messen Sie die Entfernung "C" und zeichnen eine horizontale Linie. | Wählen Sie, wie weit Sie das Tor öffnen möchten (α) | A finden A
min. 110 max. 160 |
| (E) | Medir la distancia "C" y trazar una linea horizontal. | Elegir cuánto abrir la puerta (α) | Encontrar A
min. 110 max. 160 |

- (I) Per valori di A e B piccoli si hanno velocità ALTE, per valori A e B grandi si hanno velocità BASSE.
- (GB) For A and B small values we have HIGH speeds; for A and B large values we have LOW speeds.
- (F) Quand les valeurs A et B sont petites, les vitesses sont ÉLEVÉES, quand les valeurs A et B sont grandes, les vitesses sont BASSES.
- (D) Bei kleine A- und B Werten erzielt man SCHNELLE Geschwindigkeiten, bei grosse A- und B Werten erzielt man LANGSAME Geschwindigkeiten.
- (E) Con valores de A y B bajos se obtienen velocidades ALTAS; para valores de A y B altos se obtienen velocidades BAJAS.



**APERTURA CANCELLO VERSO L'ESTERNO - GATE OPENING TO THE EXTERNAL - OUVERTURE DU PORTAIL A L'EXTERIEUR
TOR ÖFFNUNG NACH AUßEN - APERTURA PUERTAS HACIA AFUERA**

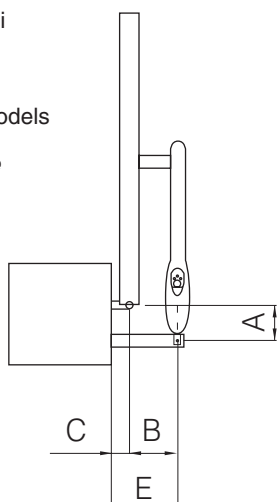
I Per tutti i modelli

GB For all serie

F Pour tous les models

D Für alle modelle

E Para todos los modelos



A = 100

B = 90

E = 120

I Esempio apertura a 90° per i modelli 4000 con staffa posteriore standard e con B≥90.

GB An example of opening at 90° for the models 4000 with standard rear bracket and with B≥90.

F Exemple ouverture à 90° pour les modèles 4000 avec patte de fixation arrière standard et avec B≥90.

D Beispiel der 90° Öffnung für die Modelle 4000 mit hinterem Standardbügel und mit B≥90.

E Ejemplo de apertura a 90° para los modelos 4000 con estribo trasero estándar y con B≥90.

I Per i modelli 5000 utilizzare la staffa opzionale PLA 6, mantenendo B≥90.

GB For the models 5000 use the optional bracket PLA 6, maintaining B≥90.

F Pour les modèles 5000 utiliser la patte de fixation en option PLA 6, en maintenant B≥90.

D Für die Modelle 5000 den Sonderbügel PLA 6 benutzen und B≥90 beibehalten.

E Para los modelos 5000, utilice el estribo opcional PLA 6, manteniendo B≥90.

I **INSTALLAZIONE**

GB **INSTALLATION**

F **INSTALLATION**

D **INSTALLATION**

E **INSTALACION**

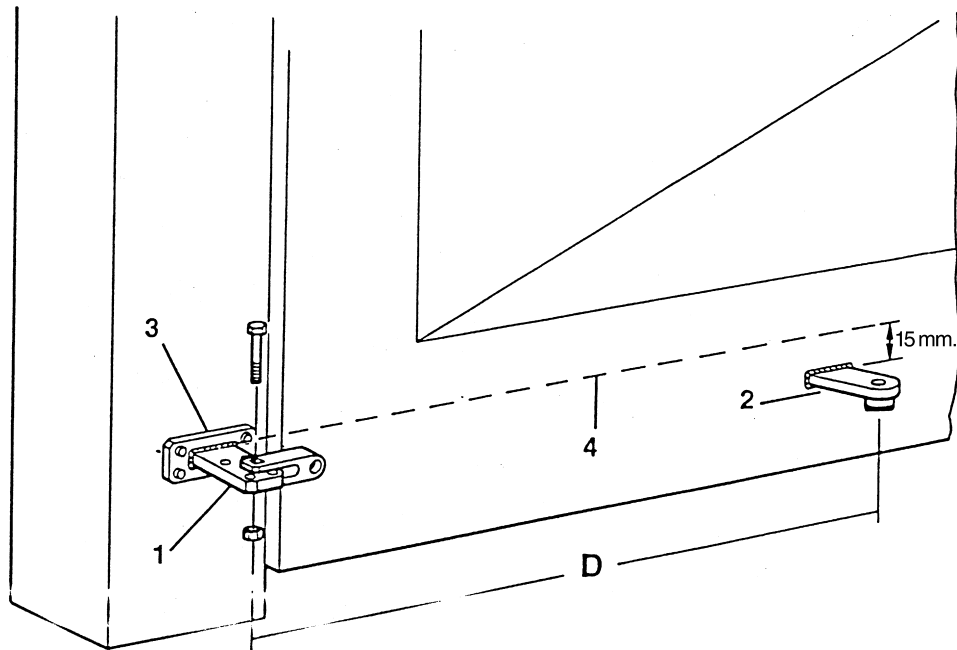
- I** 1) Staffa posteriore
2) Staffa anteriore
3) Piastra di attacco
4) Linea orizzontale

- GB** 1) Rear bracket
2) Front bracket
3) Connecting plate
4) Horizontal line

- F** 1) Etrier postérieur
2) Etrier antérieur
3) Plaque de fixation
4) Ligne horizontale

- D** 1) Hinterer Bügel
2) Vorderer Bügel
3) Anschlagplatte
4) Horizontale

- E** 5) Brida posterior
2) Brida anterior
3) Placa de fijación
4) Línea horizontal



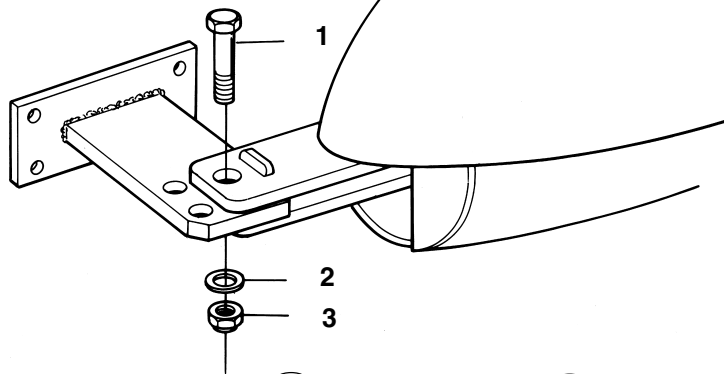
I **FISSAGGIO POSTERIORE**

GB **REAR FASTENING**

F **FIXAGE POSTÉRIEUR**

D **HINTERE BEFESTIGUNG**

E **FIJACIÓN POSTERIOR**



- I** 1 - Vite 10x40 UNI 5737
2 - Rondella ø 10 UNI 6592
3 - Dado autobloccante M 10 UNI 7473
4 - Rondella 8x24 UNI 6593
5 - Vite 8x10 UNI 5739

- GB** 1 - Screw 10x40 UNI 5737
2 - Washer diam. 10 UNI 6592
3 - Self-locking nut M10 UNI 7473
4 - Washer 8x24 UNI 6593
5 - Screw 8x10 UNI 5739

- F** 1 - Vis 10X 40 UNI 5737
2 - Rondelle ø10 UNI 6592
3 - Ecrou de sûreté M 10 UNI 7473
4 - Rondelle 8x24 UNI 6593
5 - Vis 8x10 UNI 5739

- D** 1 - Schraube 10x40 UNI 5737
2 - Unterlegscheibe Ø 10 UNI 6592
3 - Selbstsperrende Mutter M10 UNI 7473
4 - Unterlegscheibe 8x24 UNI 6593
5 - Schraube 8x10 UNI 5739

- E** 1 - Tornillo 10x40 UNI 5737
2 - Arandela ø 10 UNI 6592
3 - Tuerca autobloccante M 10 UNI 7473
4 - Arandela 8x24 UNI 6593
5 - Tornillo 8x10 UNI 5739

IMPORTANTE:
Avvitare completamente il dado autobloccante e quindi svitarlo di circa 1/10 di giro per permettere un certo gioco tra le parti.

IMPORTANT:
Fully tighten the self-locking nuts, then unscrew them both by about 1/10 of a turn to allow a certain amount of clearance between the parts.

IMPORTANT:
Visser complètement les écrous de sûreté et les dévisser ensuite d'environ 1/10 de tour pour permettre d'avoir un certain jeu entre les différentes parties.

WICHTIG:
Die beiden selbstsperrenden Muttern ganz festziehen und anschließend um ungefähr 1/10 Umdrehung lockern, damit zwischen den Teilen ein gewisses Spiel ermöglicht wird.

IMPORTANTE:
Enrosacar completamente las tuercas autobloccantes y, luego, desenroscarlas 1/10 de vuelta para permitir un cierto juego entre las piezas.

I MANOVRA
MANUALE

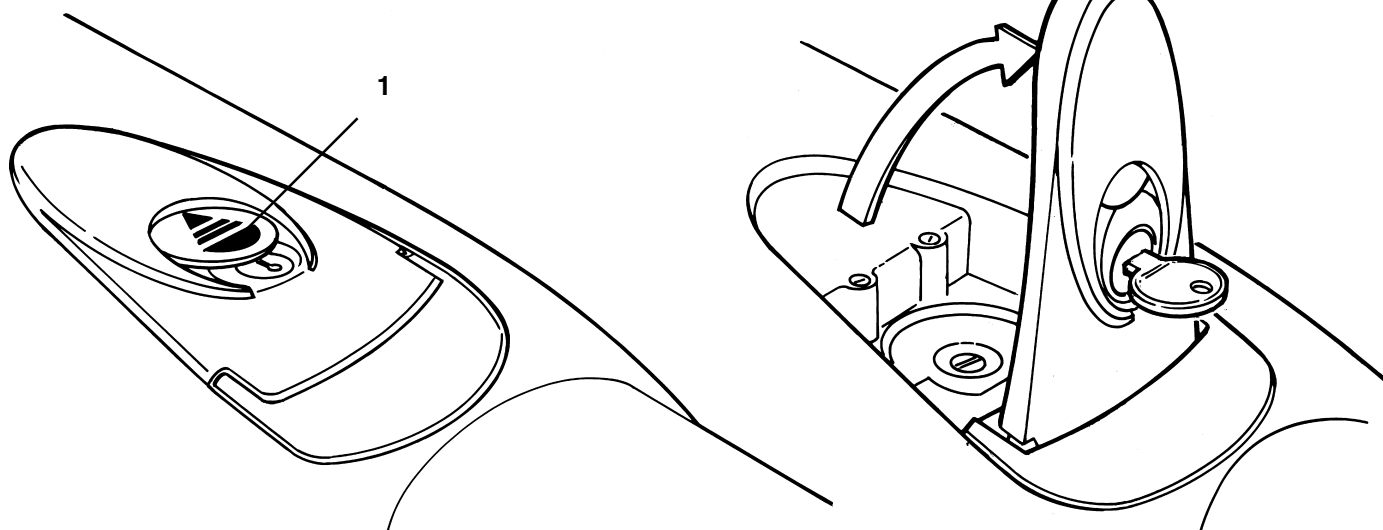
GB M A N U A L
MANOEUVRE

F MANŒUVRE
MANUELLE

D MANUELLE
BEDIENUNG

E MANIOBRA
MANUAL

MOD. PL 4000 / 4005 / 4015 / 4024 / 5015 / 5024



I

A) Far scorrere all'indietro il copriserratura (1) come indicato.

GB

A) Slide the lock cover (1) back as indicated.

F

A) Faire glisser en arrière le couvre-serrure (1) en suivant les indications du dessin.

D

A) Die Schloßabdeckung (1) in Pfeilrichtung verschieben.

E

A) Abrir la tapa (1) de la cerradura de la manera ilustrada.

B) Inserire la chiave e ruotarla in senso orario di 90°.

B) Insert the key and turn it at a right angle in a clockwise direction.

B) Insérer la clé dans la serrure e la faire tourner à 90° dans le sens des aiguilles d'une montre.

B) Den Schlüssel einstecken und um 90° nach rechts drehen.

B) Poner la llave y girarla 90° en el sentido de las manecillas del reloj.

C) Sollevare tirando inizialmente sulla chiave stessa, poi sulla leva fino a raggiungere la posizione verticale.

C) Lift the lever, pulling first on the key itself, then on the lever until it reaches vertical position.

C) Soulever en tirant tout d'abord sur la clé puis sur le levier afin d'arriver à la position verticale.

C) Zunächst mit dem Schlüssel und dann mit dem Hebel anheben, bis die vertikale Stellung erreicht ist.

C) Levantar tirando inicialmente de la misma llave y, luego, de la palanca, hasta quedar en vertical.

D) Per ripristinare in funzionamento automatico, sarà sufficiente abbassare la leva in posizione orizzontale, chiudere a chiave, ruotarla in senso antiorario di 90°, toglierla e fare scorrere il copriserratura fino al suo arresto.

D) To restore automatic function, lower the lever into horizontal position, turn the key at a right angle in an anti-clockwise direction, remove the key and slide the lock cover closed until it stops.

D) Pour remettre en fonctionnement automatique, baisser le levier en position horizontale, fermer à clé et tourner celle-ci à 90° dans le sens contraire des aiguilles d'une montre et faire glisser le couvre-serrure jusqu'au bout.

D) Für die Wiederherstellung der automatischen Funktion den Hebel wieder horizontal stellen, den Schlüssel umdrehen und abziehen und zuletzt die Schloßabdeckung bis zum Einrasten verschieben.

D) Para restablecer el funcionamiento automático, es suficiente bajar la palanca en posición horizontal, cerrar con la llave girándola unos 90° en el sentido de las manecillas del reloj, quitarla y desplazar la tapa de la cerradura hasta el tope.

ATTENZIONE : La manovra manuale consente una corsa "libera" dell'attuatore solo se montato correttamente e con gli accessori originali.

WARNING: The manual operation allows a "free" travel of the actuator only if correctly mounted and with the original accessories.

ATTENTION: La manœuvre manuelle permet une course "libre" de l'actionneur seulement s'il est correctement monté et avec les accessoires originaux.

ACHTUNG: Das manuelle Manöver gestattet nur dann einen "freien" Hub des Triebs, wenn er korrekt und mit den Originalzubehörteilen montiert worden ist.

ATENCION: La maniobra manual permite una carrera "libre" del accionador sólo si se instala correctamente y con los accesorios originales.

MOD. 4605 / 4615 / 5615

I

A) SBLOCCARE L'ELETTROSERRATURA.
B) AGIRE MANUALMENTE SUL CANCELLO.

D

A) DEN ELEKTROVERSCHLUSS ABSTELLEN.
B) DAS TOR MANUELL BEDIENEN.

GB

A) RELEASE THE ELECTRIC LOCK.
B) OPEN THE GATE BY HAND.

E

A) DESBLOQUEAR LA ELECTROCERRADURA.
B) ACCIONAR MANUALMENTE LA CANCELA.

F

A) DÉBLOQUER LA SERRURE ÉLECTRIQUE.
B) AGIR SUR LE PORTAIL MANUELLEMENT.

I INFORMAZIONI PER L'UTENTE

Ad installazione avvenuta, l'utente deve essere informato sulle prestazioni del PLUTO, e di tutti i rischi che possono derivare da un uso improprio o scorretto. L'utente deve evitare di porsi in situazioni di pericolo, cioè stazionare nel raggio d'azione della porta quando essa è in movimento, non opporsi al movimento della porta stessa, vietare ai bambini di giocare in prossimità della porta e tenere fuori dalla loro portata i telecomandi.

Tutti gli interventi di manutenzione, riparazione o verifiche periodiche devono essere eseguiti da personale professionalmente qualificato e documentati su apposito registro manutenzione custodito dall'utilizzatore.

- In caso di anomalia, l'utente deve astenersi da qualsiasi tentativo di intervento e chiamare l'installatore per la riparazione.
- L'utente può solo eseguire la manovra manuale.

GB INFORMATION FOR THE USER

Once the gearmotor has been installed, the user must be informed about how it works and all the risks that can arise from an improper use. The user must avoid placing himself in dangerous positions such as standing within the door's range of action when it is moving, opposing its movement.

Do not let children play near the door and keep the remote control out of their reach.

All servicing, repairs or checks must be carried out by professionally qualified personnel and noted on a maintenance register kept by the user.

- *In the case of malfunctioning the user must call the installer and not attempt to repair it himself.*
- *The user can only carry out the manual manoeuvre.*

F INFORMATIONS POUR L'UTILISATEUR

Une fois l'installation terminée, l'utilisateur doit être informé sur les performances du PLUTO et sur tous les risques qui peuvent dériver d'une utilisation impropre ou incorrecte. L'utilisateur doit éviter de se mettre en situation de danger, c'est-à-dire de stationner dans le rayon d'action de la porte quand celle-ci est en mouvement; il ne doit pas non plus s'opposer au mouvement de la porte. Il faut interdire aux enfants de jouer à proximité de la porte et il faut faire en sorte qu'ils ne puissent pas accéder aux télécommandes.

Toutes les interventions d'entretien, réparation ou de contrôle périodique doivent être effectuées par du personnel professionnellement qualifié et elles doivent être documentées dans un registre d'entretien conservé par l'utilisateur.

- En cas d'anomalie, l'utilisateur doit s'abstenir de toute tentative d'intervention et faire appel à l'installateur pour la réparation.
- L'utilisateur peut seulement effectuer la manoeuvre manuelle.

D INFORMATIONEN FÜR DEN BENUTZER

Nach erfolgter Installation muss der Benutzer über die Leistungen des PLUTO and über alle Risiken informiert werden, die durch einen unsachgemäßen oder unkorrekten Gebrauch verursacht werden können. Der Benutzer muss vermeiden, sich in Gefahrensituationen zu begeben, d.h. er darf nicht im Aktionskreis der sich bewegenden Tür verweilen, sich nicht der Bewegung der Tür widersetzen, er muss die Fernsteuerungen außer der Reichweite von Kindern halten und er muss diesen verbieten, in der Nähe der Tür zu spielen.

Alle Wartungsarbeiten, Reparaturen oder regelmäßigen Überprüfungen dürfen nur von qualifiziertem Fachpersonal ausgeführt werden und müssen im Wartungsbuch, das vom Benutzer aufbewahrt wird, eingetragen sein.

- *Im Fall von Störungen muss sich der Benutzer Eingriffen enthalten und den Installateur mit der Reparatur beauftragen.*
- *Der Benutzer darf nur die manuelle Betätigung ausführen.*

E INFORMACIONES PARA EL USUARIO

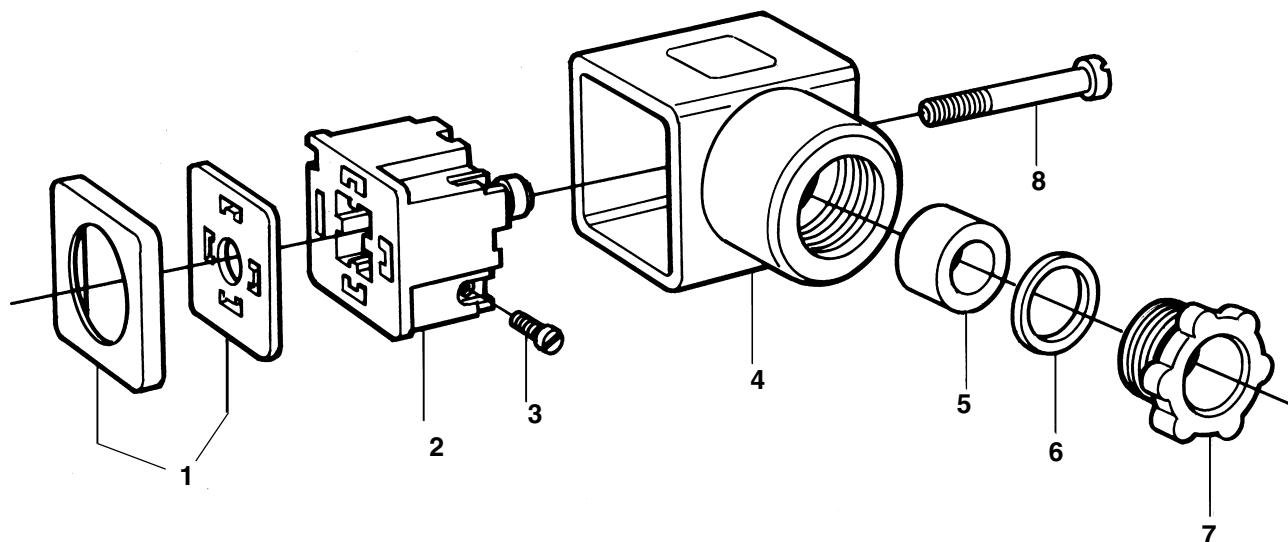
Cuando haya finalizado la instalación, informe al usuario sobre los rendimientos de PLUTO y sobre todos los riesgos que puede correr a causa de un uso impropio o incorrecto del mismo. El usuario tiene que evitar situaciones de peligro, es decir pararse en el radio de acción de la puerta cuando la misma está en movimiento, oponerse al movimiento de la misma, también tiene que prohibir a los niños jugar en proximidad de la puerta y mantener fuera del alcance de los mismos los controles remotos.

Todas las operaciones de mantenimiento, reparación, o controles periódicos tienen que ser efectuados por personal cualificado, registradas en el registro de mantenimiento y conservadas por el usuario.

- En caso de anomalía, el usuario se tiene que abstener de efectuar cualquier reparación y llamar al instalador.
- El usuario puede efectuar sólo la maniobra manual.



I CONNETTORE
 GB CONNECTOR
 F CONNECTEUR
 D BUCHSE
 E CONECTOR



- | | | | | |
|---|---|---|---|--|
| <p>I</p> <ol style="list-style-type: none"> 1) Guarnizioni 2) Portacontatti 3) Vite serrafilo 4) Protezione 5) Pressacavo 6) Rondella 7) Serracavo 8) Vite fissaggio | <p>GB</p> <ol style="list-style-type: none"> 1) Gasket 2) Contact holder 3) Wire clamping screw 4) Protection 5) Grommet 6) Washer 7) Cable clamp 8) Retaining screw | <p>F</p> <ol style="list-style-type: none"> 1) Garniture 2) Boîte des fils électriques 3) Vis serre-fils 4) Protection 5) Presse-câble 6) Rondelle 7) Serre-câble 8) Vis de fixation | <p>D</p> <ol style="list-style-type: none"> 1) Dichtung 2) Kontakthalter 3) Klemmschraube 4) Sicherung 5) Kabelklemme 6) Unterlegscheibe 7) Kabelhalterung 8) Befestigungsschraube | <p>E</p> <ol style="list-style-type: none"> 1) Junta 2) Portacontactos 3) Tornillo de apriete del hilo. 4) Protección 5) Prensacable 6) Arandela 7) Tuerca de apriete del cable 8) Tornillo de fijación |
|---|---|---|---|--|

N.B. Il connettore garantisce una protezione IP65 DIN 40050 solo se montato correttamente come rappresentato in figura.

N.B. The connector guarantees protection according to IP65 DIN 40050 only if assembled correctly as shown in the figure.

N.B. Le connecteur assure une protection IP65 DIN 40050 uniquement s'il est monté correctement en suivant les indications du dessin.

N.B.: der Verbinder sichert nur dann einen Schutzgrad IP65 DIN 40050, wenn er korrekt montiert ist, wie in der Abbildung gezeigt.

N.B.: El conector garantiza una protección IP65 DIN40050 sólo si está montado correctamente tal como se ilustra en la figura.

I COLLEGAMENTI DEL MOTORE

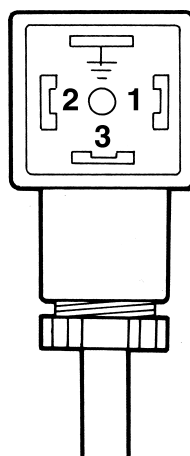
GB MOTOR CONNECTIONS

F BRANCHEMENTS DU MOTEUR

D MOTOR-ANSCHLÜSSE

E CONEXIONES DEL MOTOR

PL 4000
PL 4005
PL 4015
PL 4605
PL 4615
PL 5015
PL 5615



- 1 = Fase "apre"
 2 = Fase "chiude"
 3 = Comune
⊥ = Terra

- 1 = "Open" phase
 2 = "Close" phase
 3 = Common
⊥ = Earth

- 1 = Phase d'ouverture
 2 = Phase de fermeture
 3 = Commun
⊥ = Terre

- 1 =Phase "Öffnen"
 2 =Phase "Schließen"
 3 =Mittelleiter
⊥=Erdung

- 1 = Fase "abre"
 2 = Fase "cierre"
 3 = Común
⊥ = Tierra

N.B. IL CONDENSATORE È GIÀ COLLEGATO INTERNAMENTE ALL'ATTUATORE.

N.B. THE CONDENSER IS ALREADY CONNECTED INSIDE THE ACTUATOR.

N.B. LE CONDENSATEUR EST DÉJÀ RACCORDÉ À L'INTÉRIEUR DE L'ACTIONNEUR.

N.B.: DER KONDENSATOR IST BEREITS INTERN MIT DEM TRIEB VERBUNDEN.

NB: EL CONDENSATOR YA ESTÁ CONECTADO POR EL INTERIOR CON EL ACCIONADOR.

**I COLLEGAMENTI
DEL MOTORE**

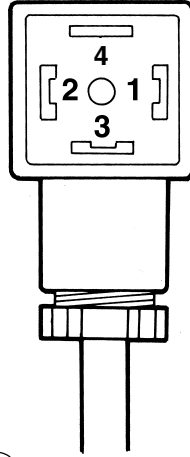
**GB MOTOR
CONNECTIONS**

**F BRANCHEMENTS
DU MOTEUR**

**D MOTOR-
ANSCHLÜSSE**

**E CONEXIONES
DEL MOTOR**

**PL 4024
PL 5024**



I

- 1) Motore +
- 2) Motore -
- 3) Encoder +
- 4) Encoder -

GB

- 1) Motor +
- 2) Motor -
- 3) Encoder +
- 4) Encoder -

F

- 1) Moteur +
- 2) Moteur -
- 3) Encoder +
- 4) Encoder -

D

- 1) Motor +
- 2) Motor -
- 3) Encoder +
- 4) Encoder -

E

- 1) Moteur +
- 2) Moteur -
- 3) Encoder +
- 4) Encoder -

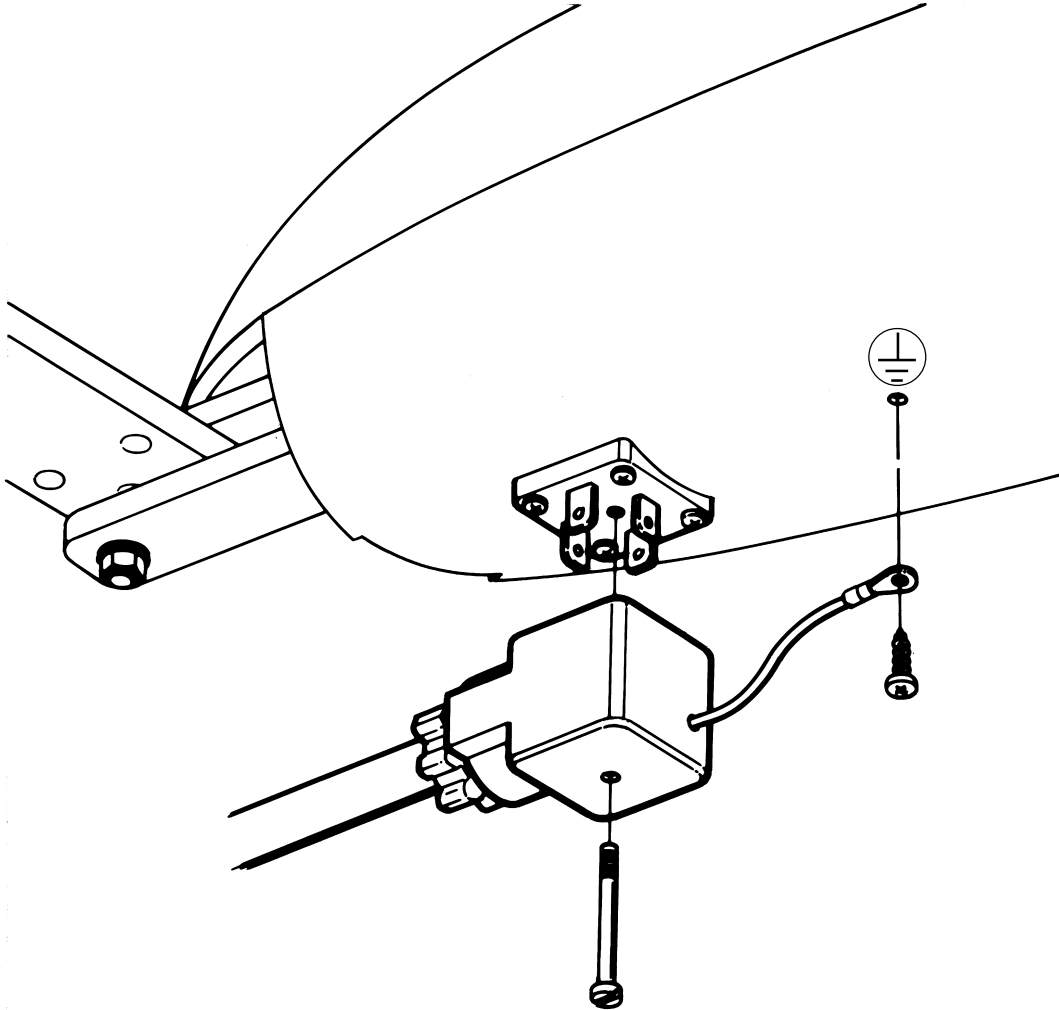
**I INNESTO
ALL'ATTUATORE**

**GB COUPLING TO
THE ACTUATOR**

**F RACCORD
L'ACTIONNEUR**

**Å KUPPLING ZUM
TRIEB**

**E CONEXION AL
ACCIONADOR**



I ATTENZIONE:

Si ricorda di collegare sempre il cavo di terra come previsto dalle normative vigenti.

(EN 60204 - CEI 64-1 - EN 60335).

GB WARNING:

Remember that the earth wire must always be connected as established by current laws.

(EN 60204 - CEI 64-1 - EN 60335).

F ATTENTION:

Nous rappelons que le câble de mise à la terre doit toujours être connecté en respectant les normes en vigueur.

(EN 60204 - CEI 64-1 - EN 60335).

D ACHTUNG:

Immer das Erdkabel anschließen, wie von den gültigen Vorschriften vorgesehen.

(EN 60204 - CEI 64-1 - EN 60335).

E ATENCIÓN:

Recuerde conectar siempre el cable de tierra como dispuesto por las normas en vigor.

(EN 60204 - CEI 64-1 - EN 60335).

- ① **REGOLAZIONE DEL FINE CORSA IN APERTURA (ESCLUSO MOD. PL 4000)**
- GB **REGULATING THE OPENING LIMIT SWITCH (EXCEPT MOD. PL 4000)**
- F **RÉGLAGE DE FIN DE COURSE EN OUVERTURE (SONT EXCLUS LES MODULES PL 4000)**
- D **EINSTELLUNG DES ÖFFNUNGS-ENDSCHALTERS (AUSSCHLIESSLICH MOD. PL 4000)**
- E **REGULACIÓN DEL FINAL DE CARRERA EN APERTURA (SALVO MODELOS PL 4000)**

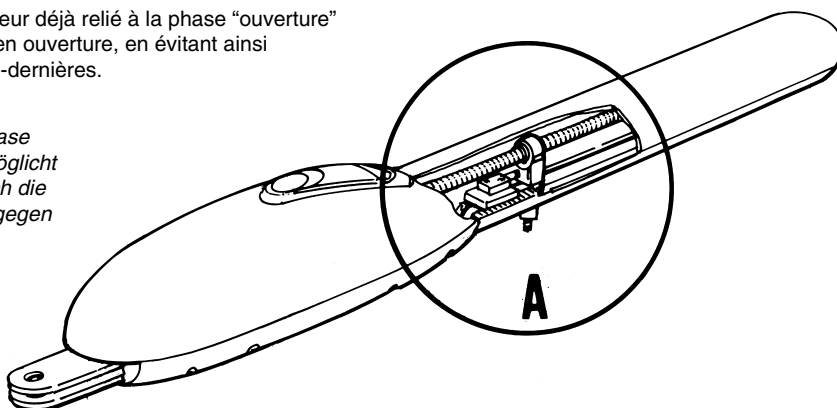
① Il fine corsa in apertura è un microinterruttore già collegato sulla fase "apre" dell'attuatore, questo permette di regolare la posizione di arresto in apertura evitando così di dover usare i franchi di arresto e di fare sbattere il cancello sugli stessi.

GB The opening limit switch is a microswitch already connected to the "open" phase of the actuator; this allows regulation of the stop position on opening, thus avoiding having to use the mechanical stops and letting the gate bang against them.

F La fin de course en ouverture est un micro-interrupteur déjà relié à la phase "ouverture" de l'actionneur; ceci permet de régler la position d'arrêt en ouverture, en évitant ainsi d'utiliser les butées et de faire heurter la barrière sur ces-dernières.

D Der Öffnungs-Endschalter ist ein bereits mit der Phase "Öffnen" des Triebes verbundener Mikroschalter und ermöglicht die Einstellung der maximalen Öffnungsposition, wodurch die Verwendung von Stoppem und das Schlagen des Tors gegen dieselben vermieden wird.

E El final de carrera en apertura es un microinterruptor ya conectado con la fase "abre" del actuador. Permite regular la posición de detención en apertura y evita tener que usar los elementos de tope y que la cancela los golpee.



①

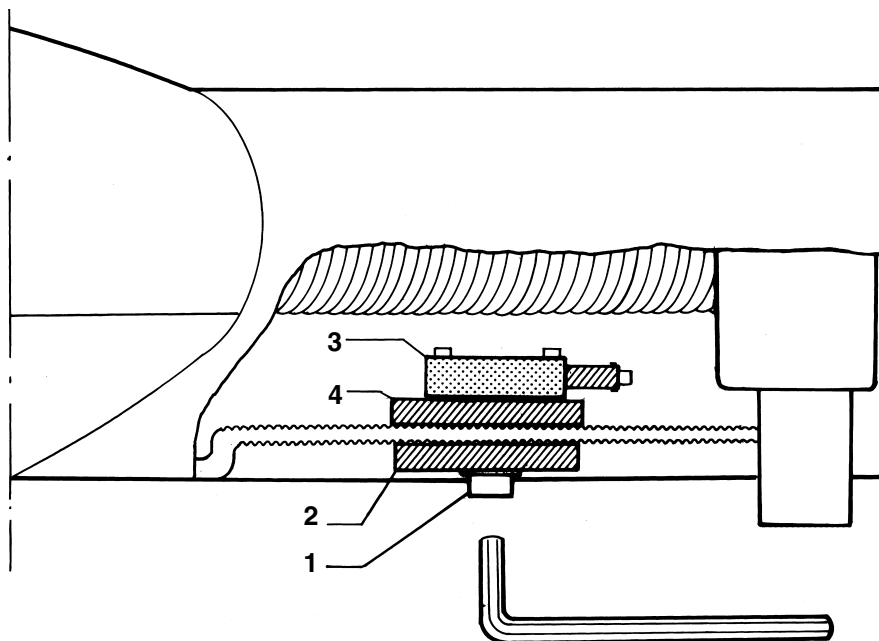
- 1) Vite di fissaggio.
- 2) Supporto inferiore microinterruttore.
- 3) Microinterruttore.
- 4) Supporto superiore microinterruttore.

- A) Allentare la vite (1) con chiave a brugola da mm 6.
- B) Regolare quindi la posizione del blocco di fine corsa fino a portarlo al punto desiderato agendo sulla vite stessa.
- C) Bloccare energicamente la vite (1).

GB

- 1) Retaining screw
- 2) Bottom microswitch support
- 3) Microswitch
- 4) Top microswitch support

- A) Slacken the screw (1) with a 6 mm Allen wrench.
- B) Then regulate the limit switch block, turning the screw to bring the block into the desired position.
- C) Firmly tighten the screw (1).



F

- 1) Vis de fixation
- 2) Support inférieur du micro-interrupteur
- 3) Micro-interrupteur
- 4) Support supérieur du micro-interrupteur

- A) Desserrer la vis (1) avec une clé à vis pour six pans creux 6mm.
- B) Régler ensuite la position du bloc de fin de course afin de le porter à l'endroit désiré en tournant la vis.
- C) Bloquer énergiquement la vis (1).

D

- 1) Befestigungsschraube
- 2) Halterung unterer Mikroschalter
- 3) Mikroschalter
- 4) Halterung oberer Mikroschalter

- A) Die Schraube (1) mit einem Inbusschlüssel zu 6 mm lockern.
- B) Die Halteposition des Endschalters durch Einwirken auf die Schraube auf den gewünschten Punkt einstellen.
- C) Die zuvor gelockerte Schraube (1).

E

- 1) Tornillo de fijación
- 2) Soporte inferior del microinterruptor
- 3) Microinterruptor
- 4) Soporte superior del microinterruptor

- A) Aflojar el tornillo (1) con una llave Allen de 6 mm.
- B) Regular la posición el bloque de carrera hasta ponerlo en el punto deseado actuando en el mismo tornillo.
- C) Bloquear hasta el tope el tornillo (1).

① MONTAGGIO ELETROSERRATURA

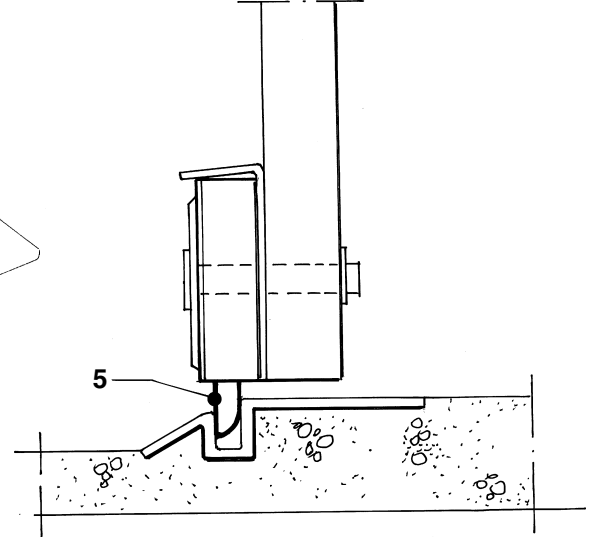
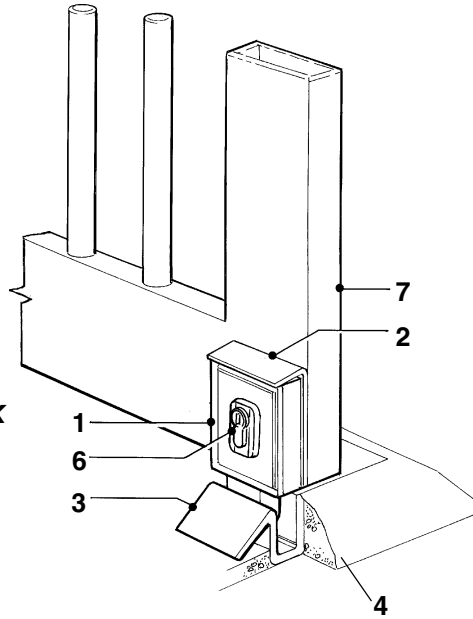
- 1) Elettroserratura.
- 2) Piastra di fissaggio elettroserratura.*
- 3) Aggancio chiavistello.*
- 4) Battuta per aggancio.
- 5) Chiavistello.
- 6) Barilotto passante.
- 7) Cannello.

* Specificare se orizzontale o verticale.

GB FITTING THE ELECTRIC LOCK

- 1) Electric lock.
- 2) Plate for fixing the electric lock.*
- 3) Latch connection.*
- 4) Connection rabbet.
- 5) Latch.
- 6) Through cylinder.
- 7) Gate.

* Specify whether horizontal or vertical.



F MONTAGE DE LA SERRURE ÉLECTRIQUE

- 1) Serrure électrique
- 2) Plaque de fixation de la serrure électrique*
- 3) Attache du verrou
- 4) Feuillure pour l'attache
- 5) Verrou
- 6) Baricaut passant
- 7) Grille

* Préciser si elle est horizontale ou verticale.

① • Fissaggio verticale (per due ante)

GB • Vertical fastening (for two wings)

F • Fixage vertical (pour deux portes)

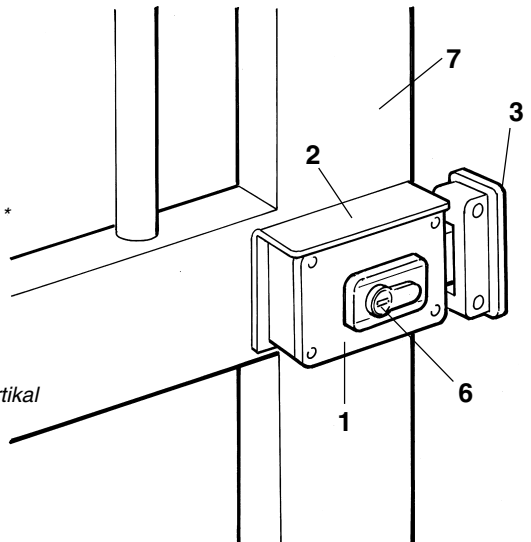
D • Vertikale Befestigung (für zwei Flügel)

E • Fijación vertical (para dos hojas)

D MONTAGE DES ELEKTROSCHLOSSES

- 1) Elektroschloß
- 2) Anschlagplatte Elektroschloß *
- 3) Riegelanschlag *
- 4) Anschlag
- 5) Riegel
- 6) durchgehender Zylinder
- 7) Tor

* Angeben, ob horizontal oder vertikal



① • Fissaggio orizzontale (per una sola anta)

GB • Horizontal fastening (for only one wing)

F • Fixage horizontal (pour une seule porte)

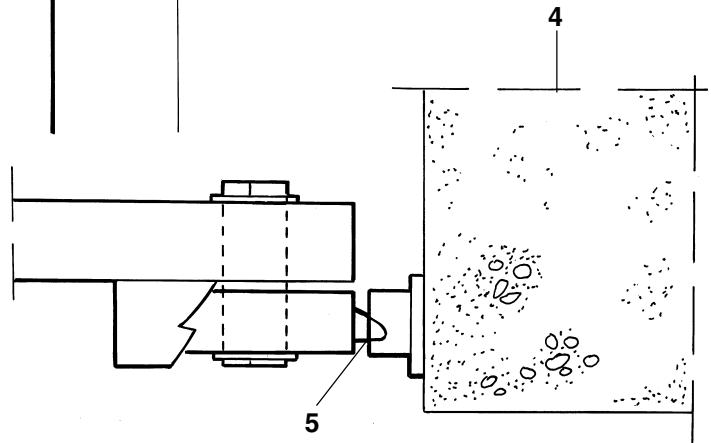
D • Horizontale Befestigung (für nur einen Flügel)

E • Fijación horizontal (para una sola hoja)

E MONTAJE DE LA ELECTROCERRADURA

- 1) Electrocerradura
- 2) Placa de fijación de la electrocerradura*
- 3) Enganche del pestillo*
- 4) Tope para enganche
- 5) Pestillo
- 6) Cilindro pasante
- 7) Cancela

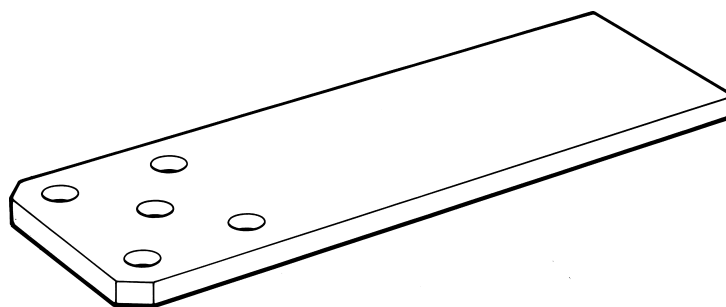
* Indicar si horizontal o vertical



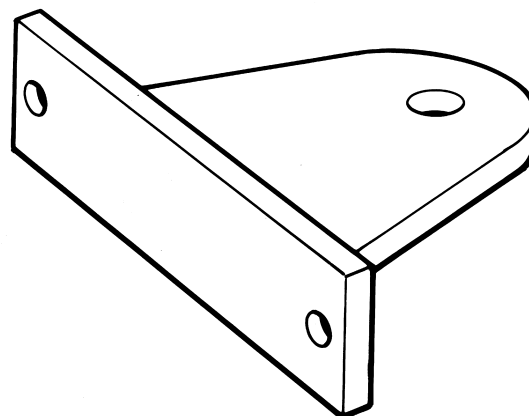
I ACCESSORI A RICHIESTA
GB ACCESSORIES ON REQUEST
F ACCESSOIRES SUR DEMANDE
D AUF ANFRAGE ERHÄLTliches PEDIDO ZUBEHÖR
E ACCESORIOS A PEDIDO

PLA 6

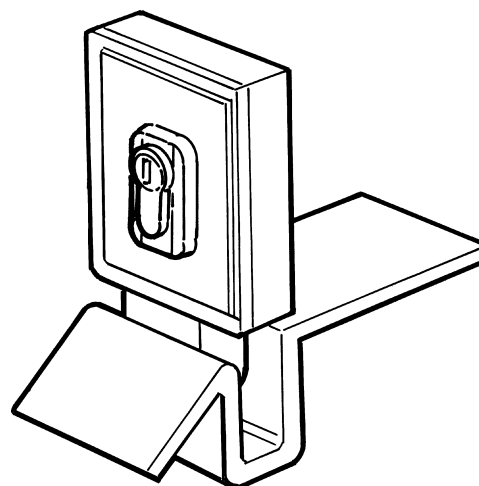
- I** - Staffa posteriore lunga mm 250.
- GB** - *Rear bracket 250 mm long.*
- F** - Etrier postérieur longueur 250mm.
- D** - *Hinterer Bügel, Länge 250 mm*
- E** - Brida posterior de 250 mm de longitud.


PLA 7

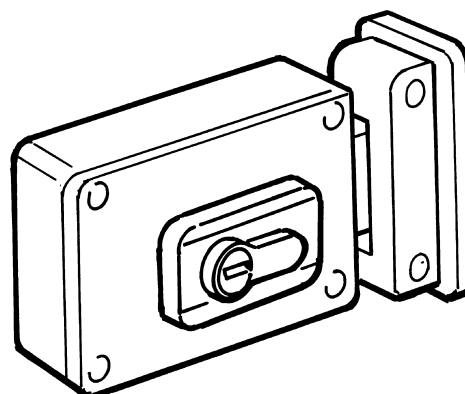
- I** - Staffa anteriore da avvitare.
- GB** - *Screw-on front bracket.*
- F** - Etrier antérieur à visser.
- D** - *Vorderer Bügel zum Einschrauben*
- E** - Brida anterior para enroscar.

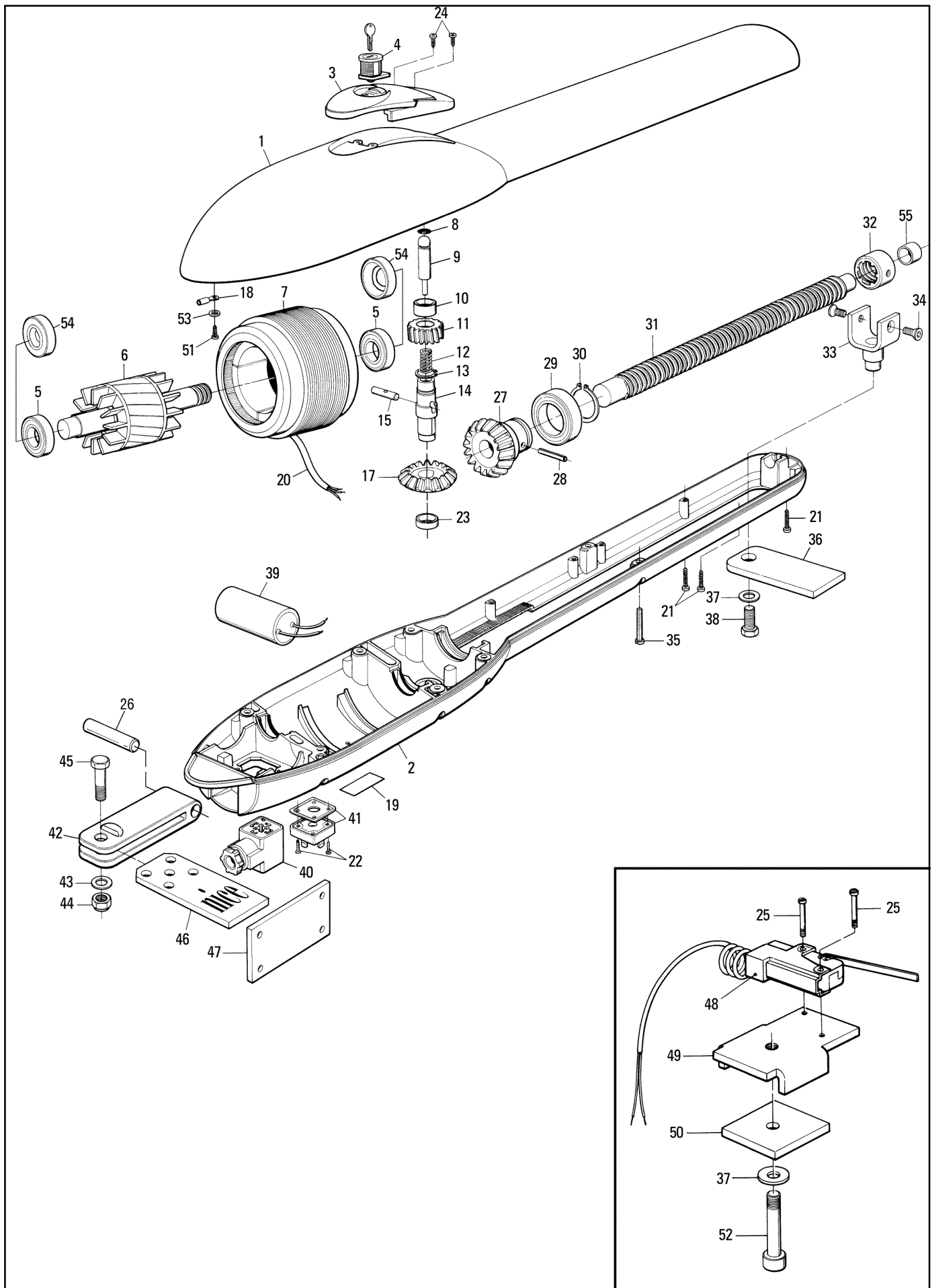

PLA 10

- I** - Elettroserratura 12 Vca verticale.
- GB** - *Vertical 12 Vac electric lock.*
- F** - Serrure électrique 12 V C A verticale
- D** - *vertikales Elektroschloß 12 V C A*
- E** - Electrocerradura 12 V C A vertical.


PLA 11

- I** - Elettroserratura 12 Vca orizzontale.
- GB** - *Horizontal 12 Vac electric lock.*
- F** - Serrure électrique 12 V C A horizontale
- D** - *Horizontales Elektroschloß 12 V C A*
- E** - Electrocerradura 12 V C A horizontal.





Pos.	Cod. Code	(I) Descrizione	(GB) Description	(F) Description	(D) Beschreibung	(E) Descripción
1		Guscio superiore *	Pluto top shell *	Coque supérieure *	Oberes Gehäuse *	Parte superior *
2		Guscio inferiore *	Pluto bottom shell *	Coque inférieure *	Unteres Gehäuse *	Parte inferior *
3	BPMS 4540	Sblocco motore	Pluto motor release	Déblocage du moteur	Entblockung Motor	Desbloqueo motor
4	CM-B 1630	Chiave cil. Meroni	Meroni cylinder key	Clé avec cylindre Méroni	Schlüssel mit Zylinder Meroni	Llave con cilindro Meroni
5	PMCU-1 4630	Cuscinetto 17x35x10	Bearing 17x35x10	Coussinet 17x35x10	Lager 19x35x10	Cojinete 19x35x10
6		Albero motore *	Pluto motor shaft *	Arbre moteur *	Motorwelle *	Eje motor *
7	PEDS50 4650	Statore	Pluto stator	Stator	Stator	Estator
8	GOR1 5501	O-Ring	O-Ring	O-Ring	O-Ring	Junta torica
9	PMPS 4610	Perno di sblocco	Pluto end pin	Boulon d'écoulement	Mündungsbolzen	Perno de desbloqueo
10	PMCBR1 4630	Bronzina 12x16x12	Bush 12x16x12	Coussinet 12x16x12	Bronzebuchse 12x16x12	Buje 12x16x12
11		Ingranaggio M=1.25 - Z= 22*	Gear M= 1.25 - Z= 22 *	Engrenage M=1.25 - Z= 22 *	Zahnrad M= 1.25 - Z= 22 *	Engrenaje M= 1.25 - Z= 22 *
12	MO-B 2640	Molla di sblocco	Pluto end spring	Ressort d'écoulement	Mündungsfeder	Muelle de desbloqueo
13	PMCSE15 4630	Anello seeger Ø 15	Seeger ring diam. 15	Bague seeger Ø 15	Seegerring Ø 15	Anillo seeger
14	PMDAP 4610	Albero condotto	Pluto driven shaft 18x59	Arbre conduit 18x59	Abtriebswelle 18x59	Eje condicido 18x69
15	PMDSS 4610	Spina di sblocco 6x24	Pluto end dowel 6x22	Prise d'écoulement	Mündungsstift 6x22	Clavija de desbloqueo 6x22
16	PMD55 4630	Chiavetta acciaio 5x5x10	Steel key 5x5x10	Clavette en acier 5x5x10	Stahlkeil 5x5x10	Chaveta de acero 5x5x10
17	PMDIC 4630	Ingranaggio conico Z= 16	Bevel gear Z= 16	Engrenage conique	Keggrad Z =16	Engrenaje cónico
18	MMCT 2620	Occhiello isolato	Insulated slot	Oeillet isolé	Schlitz	Argolla aislada
19		Etichetta adesiva	Adhesive label	Etiquette adhésive	Aufkleber	Etiqueta adhesiva
20	CGU5 5310	Guaina PVC	PVC sheath	Gaine PVC	PVC Mantel	Vaina de PVC
21	V6.3X19 5101	Vite autofil. 6.3x19	6.3x19 screw	Vis 6.3x19	Schraube 6.3x19	Tornillo 6.3x19
22	V2.9X9.5-A 5101	Vite autofil. 2.9x9.5	2.9x9.5 screw	Vis 2.9x9.5	Schraube 2.9x9.5	Tornillo 2.9x9.5
23	PMCBR 4630	Bronzina 12x16x6	Bush 12x16x6	Boulon 12x16x6	Bronzebuchse 12x16x6	Buje 12x16x6
24	V4.2X9.5 5101	Vite autofil. 4.2x9.5	4.2x9.5 screw	Vis 4.2x9.5	Schraube 4.2x9.5	Tornillo 4.2x9.5
25	V2.9X19 5101	Vite autofil. 2.9x19	2.9x19 screw	Vis 2.9x19	Schraube 2.9x19	Tornillo 2.9x19
26	PLA 10	Motore 24 Vdc	24 V dc motor	Moteur 24 V.c.c	24 V GS Motor	Motor 24 V CC
27	PMDIC1 4610	Ingranaggio conico con codolo	Bevel gear with tang	Engrenage conique avec queue	Kegelrad mit Schaft	Engrenaje cónico con espiga
28	PMCS4 4630	Spina cilindrica acciaio 4x25	Cylindrical steel pin 4x25	Prise cylindrique en acier 4x25	Stahlstift 4x25	Clavija cilíndrica de acero
29	PMCU3 4630	Cuscinetto 25x47x12	Bearing 25x47x12	Coussinet 25x47x12	Lager 25x47x12	Cojinete
30	PMCSE25 4630	Anello seeger Ø25 UNI 7435	Seeger ring diam. 25 UNI 7435	Bague seeger Ø25 UNI 7435	Seegerring Ø25 UNI 7435	Anillo seeger
31		Vite rullata *	Pluto rolled screw *	Vis roulée *	Gewaltze Schraube *	Tornillo roscado piston *
32		Chiocciola *	Female screw *	Vis creuse *	Spiralgehäuse *	Tuerca *
33	PMPU 4610	Forcella per snodo anteriore	Pluto fork for front articulation	Fourche pour joint antérieur	Gabel für vorderes Gelenk	Horquilla para articulación anterior
34	V6X10 5101	Vite 6x10 UNI 5739	Screw 6x10 UNI 5739	Vis 6x10 UNI 5739	Schraube 6x10 UNI 5739	Tornillo 6x10 UNI 5739
35	V6.3X25 5101	Vite 6.3x25 UNI 5931	Screw 6.3x25 UNI 5931	Vis 6.3x25 UNI 5931	Schraube 6.3x25 UNI 5931	Tornillo 6.3x25 UNI 5931
36	PMDSMA 4610	Staffa anteriore	Pluto front bracket	Etrier antérieur	Vorderer bügel	Brida anterior
37	R8 5120	Rondella Ø 8x24 UNI 6593	Washer diam. 8x24 UNI 6593	Joint Ø 8x24 UNI 6593	Unterlegscheibe Ø8x24 UNI 6593	Arandela Ø 8x24 UNI 6593
38	V8X10 5102	Vite 8x10 UNI 5739	Screw 8x10 UNI 5739	Vis 8x10 UNI 5739	Schraube 8x10 UNI 5739	Tornillo 8x10 UNI 5739
39	10U450 0727	Cond. polipropilene 10mF	Polypropylene condenser 10mF	Cond. en polypropylène 10mF	Polypropylenrohr 10mF	Cond. polipropileno
40	C4VFMPPM 2065	Connettore femmina	Female connector	Connecteur femelle	Buchse	Conector hembra
41	C4VMPPM 2063	Connettore maschio basetta	Base male connector	Connecteur mâle	Stecker	Conector macho placa
42	BMFOR 4567	Forcella posteriore	Pluto rear fork	Fourche postérieure	Hintere Gabel	Horquilla posterior
43	R10 5120	Rondella Ø 10 UNI 6592	Washer diam. 10 UNI 6592	Joint Ø 10 UNI 6592	Unterlegscheibe Ø 10 UNI 6592	Arandela Ø 10 UNI 6592
44	D10 5110	Dado M10 UNI 7473	Nut M10 UNI 7473	Ecrou M10 UNI 7473	Mutter M10 UNI 7473	Tuerca M10 UNI 7473
45	V10X40 5101	Vite 10x40 UNI 5737	Screw 10x40 UNI 5737	Vis 10x40 UNI 5737	Schraube 10x40 UNI 5737	Tornillo 10x40 UNI 5737
46	PMDSMP 4610	Staffa posteriore a 5 fori	Pluto rear bracket with 5 holes	Etrier postérieur à 5 trous	Hintere Bügel mit 5 Löchern	Brida posterior de 5 orificios
47	PMDPA 4610	Piastra a 4 fori	Pluto rear plate with 4 holes	Plaque postérieure à 4 trous	Hintere Anschlagplatte mit 4 Löchern	Placa posterior de 4 orificios
48	CMPL 8003	Cablaggio finecorsa	Limit switch wiring	Cablage microint. f.c.	Endschalterkable	Cableado final de carrera
49	PMDSMS 4610	Supporto superiore	Top microswitch support	Support supérieur	Halterung oberer Mikroschalter	Soporte sup. microinterruptor
50	PMCSMI 4610	Supporto inferiore	Bottom microswitch support	Support inférieur	Halterung unterer Mikroschalter	Soporte inf. microinterruptor
51	RØ8 5120	Rondella Ø 8 UNI 6592	Flat washer diam. 8 UNI 6592	Rondelle plate Ø 8 UNI 6592	Flachscheibe Ø 8 UNI 6592	Arandela plana Ø 8 UNI 6592
52	V8X20 5102	Vite 8x20 UNI 5931	8x20 screw UNI 5931	Vis 8x20 UNI 5931	Schraube 8x20 UNI 5931	Tornillo 8x20 UNI 5931
*		Specificare sempre il modello	Always specify the model	Préciser toujours le modèle	Immer das Modell von angeben	Se reuge especificar siempre el modelo

IMPORTANTE / IMPORTANT

**Compilare ad installazione avvenuta e trattenere ad uso garanzia.
To be completed after installation and kept for use as a warranty**

Dati cliente / Client data

Nome e cognome Telefono
Name and surname Telephone

Indirizzo
Address

Apparecchiatura tipo Matricola
Appliance type No. Code

Data di installazione Termine garanzia
Installation date Warranty expiry date

Installatore Ditta
Installer Messrs

Indirizzo Telefono
Address Telephone

Descrizione materiale installato / Description of the components installed

Centrale di comando Control box	Radio Radio	Dispositivi di sicurezza Safety devices	Note Notes

Controlli periodici / Periodical check-ups

Data / Date Descrizione / Description.....
Data / Date Descrizione / Description.....
Data / Date Descrizione / Description.....
Data / Date Descrizione / Description.....

Da compilare in caso di anomalia (inviare fotocopia della pagina allegandola all'attuatore in riparazione)

To fill in case of defect (send copy of the page enclosed with the actuator to be repaired)

Difetto segnalato / Defect

Parte riservata alla NICE spa per comunicazioni al cliente

Space reserved for NICE spa to communicate with the Clients

Data registrazione Data riparazione..... N. Riparazione
Date of registration Repair date Repair number

Parti sostituite
Parts replaced

Note / Note..... Firma tecnico / Technician signature

A termini di legge ci riserviamo la proprietà di questo manuale con divieto di riprodurlo o di renderlo comunque noto a terzi o a ditte concorrenti senza nostra autorizzazione.



COMPANY
WITH QUALITY SYSTEM
CERTIFIED BY DNV
ISO 9001

Nice SpA

Oderzo TV Italia
Via Pezza Alta, 13 Z.I. Rustignè
Tel. +39.0422.85.38.38
Fax +39.0422.85.35.85
info@niceforyou.com

Nice Belgium

Leuven (Heverlee) B
Tel. +32.(0)16.38.69.00
Fax +32.(0)16.38.69.01
nice.belgium@belgacom.net

Nice España Madrid E

Tel. +34.9.16.16.33.00
Fax +34.9.16.16.30.10
kamarautom@nexo.es

Nice France Buchelay F

Tel. +33.(0)1.30.33.95.95
Fax +33.(0)1.30.33.95.96
info@nicefrance.fr

Nice Polska Pruszków PL

Tel. +48.22.728.33.22
Fax +48.22.728.25.10
nice@nice.com.pl

www.niceforyou.com

100% papel reciclado

100% Altpapier

papier recycle 100%

recycled paper 100%

carta riciclata 100%

REV. 010

ISTPL 4865