

# W I L

①

**MANUALE  
ISTRUZIONI  
E CATALOGO  
RICAMBI**

Alza barriera  
stradale  
elettromeccanico.

GB

**INSTRUCTIONS  
MANUAL  
AND SPARE  
PARTS  
CATALOGUE**

*Electromechanical  
boom gate.*

F

**LIVRET  
D'INSTRUCTIONS  
ET CATALOGUE  
DES  
RECHANGES**

Barriere levante  
électromécanique.

D

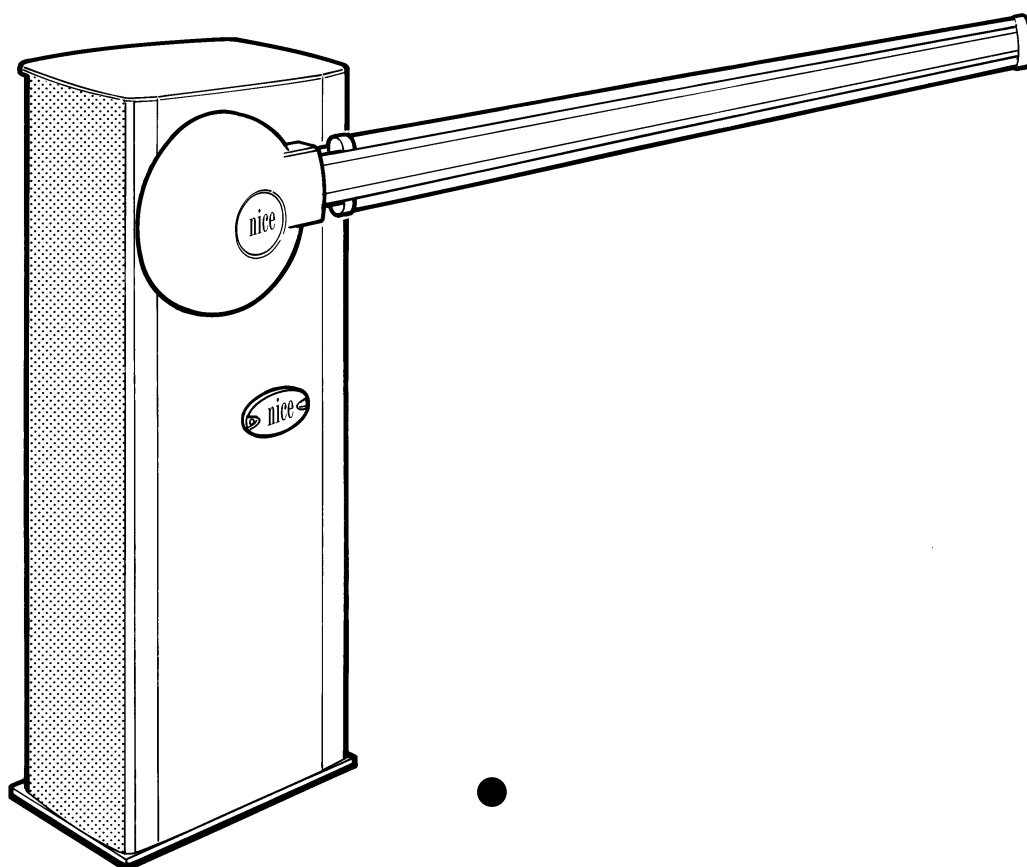
**ANLEITUNGSHEFT  
UND  
ERSATZTEIL-  
KATALOG**

Das  
*Elektromechanischer  
straßentor*

E

**MANUAL DE  
INSTRUCCIONES  
Y CATÁLOGO  
DE RECAMBIOS**

Elevador de  
barrera vial  
electromecánico



•  
**nice**<sup>®</sup>

CE

**QUESTO LIBRETTO È DESTINATO SOLO ALL'INSTALLATORE.**

L'installazione dovrà essere effettuata solamente da personale professionalmente qualificato in conformità a quanto previsto dalla legge n° 46 del 5 marzo 1990 e successive modifiche ed integrazioni e nel pieno rispetto delle norme UNI 8612.

**MODELLI E CARATTERISTICHE - MODELS AND CHARACTERISTICS - MODÈLES ET CARACTÉRISTIQUES  
 MODELLE UND EIGENSCHAFTEN - MODELOS Y CARACTERÍSTICAS**

<b>WIL 4</b>	Ⓛ Barriera automatica in acciaio zincato e verniciato con tempo di apertura 3 - 5 sec. luce netta max 4mt.	ⒸⒹ Automatic boom gate in galvanised, painted steel with an opening time of 3 to 5 seconds; maximum net opening is 4 metres.	Ⓕ Barrière automatique en acier zingué et peint avec temps d'ouverture 3 - 5 s passage net 4 m max.	Ⓓ Automatic Schranke aus verzinktem und lackiertem Stahl mit Öffnungszeit von 3 bis 5 Sekunden und 4 Metern maximaler Nettoöffnungsweite.	Ⓔ Barrera automática de acero galvanizado y pintado, con tiempo de apertura 3 - 5 seg., longitud neta máx. 4 m.
<b>WIL 4 I</b>	Barriera automatica in acciaio inox satinato con tempo di apertura 3 - 5 sec. luce max 4mt.	Automatic boom gate in butter finished stainless steel with an opening time of 3 to 5 seconds; maximum net opening is 4m.	Barrière automatique en acier inox brossé et peint avec temps d'ouverture 3 - 5 s passage net 4 m max.	Automatic Schranke aus satiniertem Edelstahl mit Öffnungszeit von 3 bis 5 Sekunden und 4 Metern maximaler Öffnungsweite.	Barrera automática de acero inoxidable satinado, con tiempo de apertura 3 - 5 seg., longitud máx. 4 m.
<b>WIL 6</b>	Barriera automatica in acciaio zincato e verniciato con tempo di apertura 5 - 8 sec. luce netta max 6mt.	Automatic boom gate in galvanised, painted steel with an opening time of 5 to 8 seconds; maximum net opening is 6 metres.	Barrière automatique en acier zingué et peint avec temps d'ouverture 5 - 8 s passage net 6 m max.	Automatic Schranke aus verzinktem und lackiertem Stahl mit Öffnungszeit von 5 bis 8 Sekunden und 6 Metern maximaler Nettoöffnungsweite.	Barrera automática de acero galvanizado y pintado, con tiempo de apertura 5 - 8 seg., longitud neta máx. 6 m.
<b>WIL 6 I</b>	Barriera automatica in acciaio inox satinato con tempo di apertura 5 - 8 sec. luce max 6mt.	Automatic boom gate in butter finished stainless steel with an opening time of 5 to 8 seconds; maximum net opening is 6 metres.	Barrière automatique en acier inox brossé et peint avec temps d'ouverture 5 - 8 s passage net 6 m max.	Automatic Schranke aus satiniertem Edelstahl mit Öffnungszeit von 5 bis 8 Sekunden und 6 Metern maximaler Öffnungsweite.	Barrera automática de acero inoxidable satinado, con tiempo de apertura 5 - 8 seg., longitud máx. 6 m.
<b>"WIL"</b> • Di serie comprende • Standard comprises • Comprend de série • Ist serienmäßig • mit folgendem • ausgestattet. • De serie incluye	<b>A</b> - Armadio con motoriduttore a 24 Vdc. <b>B</b> - Centrale elettronica di comando. <b>C</b> - Attacco per asta. <b>D</b> - Base di ancoraggio con zanche.	<b>A</b> - Cubicle with 24 V dc gearmotor <b>B</b> - Electronic control unit <b>C</b> - Connection for bar <b>D</b> - Anchorage base with fish-tail clamps	<b>A</b> - Armoire avec motoréducteur à 24 Vdc <b>B</b> - Centrale électronique de commande <b>C</b> - Raccord pour barre <b>D</b> - Base d'ancrage avec pattes de fixation.	<b>A</b> - Schaltschrank mit 24 V GS Getriebemotor. <b>B</b> - Elektronische Steuerzentrale. <b>C</b> - Anschluss für die Stange. <b>D</b> - Verankerungsbasis mit Expansionsbeinen.	<b>A</b> - Armario con motorreductor de 24 Vcc. <b>B</b> - Central electrónica de mando. <b>C</b> - Fijación para barrera. <b>D</b> - Base de anclaje con grasas.

**DATI TECNICI - TECHNICAL DATA - DONNÉES TECHNIQUES - TECHNISCHE DATEN - DATOS TÉCNICOS**

	Unità di misura - Unit of measure Unité de mesure - Maßeinheit Unidad de medida	WIL 4	WIL 4 I	WIL 6	WIL 6 I
Alimentazione - Power supply - Alimentation Speisung - Alimentación	Vac 50 Hz	230	230	230	230
	Vdc	24	24	24	24
Potenza assorbita - Absorbed power Puissance absorbée - Aufgenommene Leistung Potencia absorbida	W	180	180	100	100
Assorbimento di linea - Line input Absorption de ligne - Linienaufnahme Absorción de la línea	A	1	1	0.5	0.5
Assorbimento motore - Motor absorption Absorption moteur - Nennstrom des Motors Absorción del motor	A	8	8	5	5
Rapporto di riduzione - Reduction ratio Rapport de reduction - Untersetzungsverhältnis Relacion de reduccion		1 / 456			
Coppia - Torque - Couple - Drehmoment - Par	N•m	150	150	220	220
Tempo di apertura - Opening time Temps d'ouverture - Öffnungszeit Tiempo de apertura	s.	3.5	3.5	7	7
Temperatura di esercizio - Working temperature Température de service - Betriebstemperatur Temperatura de servicio	°C (Min./Max.)	-20° ÷ +70°			
Ciclo di lavoro - Working cycle Cycle de travail - Arbeitszyklus Ciclo de trabajo	%	100			
Peso motore - Motor weight - Poids moteur Motorgewicht - Peso del motor	kg	46	46	54	54

QUADRO D'INSIEME - OVERALL PICTURE - CADRE GÉNÉRAL - ÜBERSICHTZEICHNUNG - ESQUEMA DE CONJUNTO

- I**  
LIMITI DI IMPIEGO
- GB**  
LIMITS OF USE
- F**  
LIMITES D'UTILISATION
- D**  
EINSATZGRENZEN
- E**  
LÍMITES DE EMPLEO

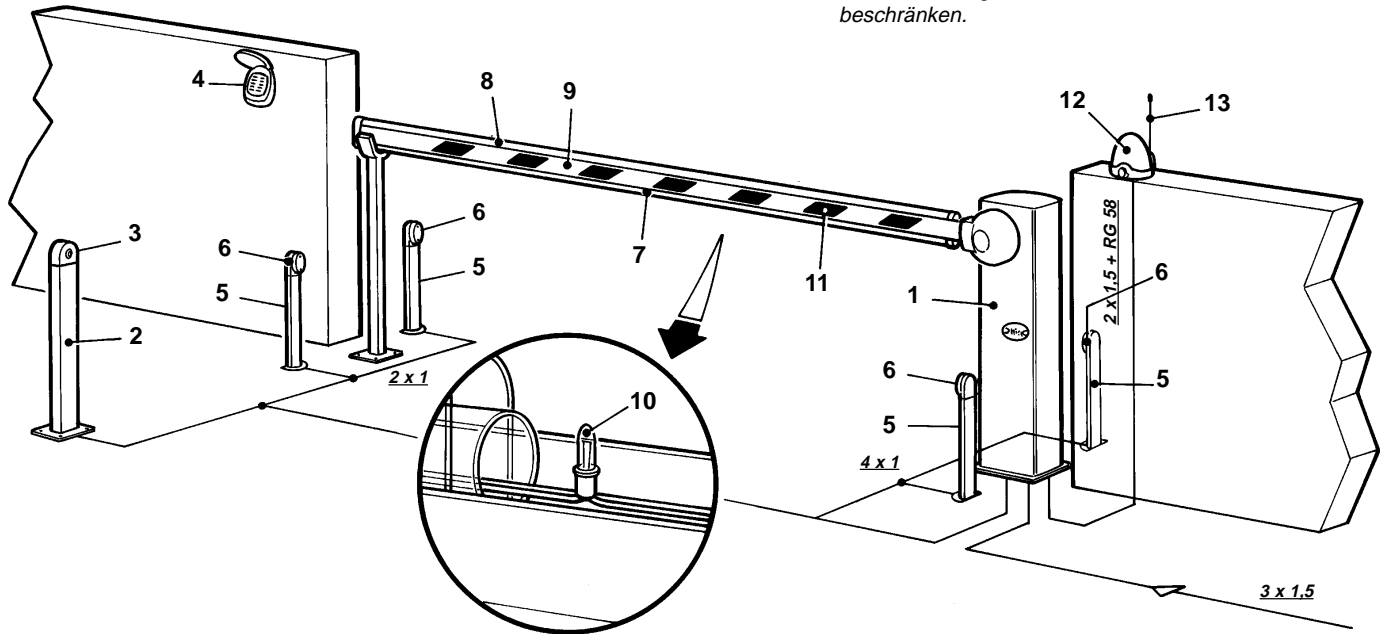
Applicando all'asta tutti gli accessori opzionali, limitarsi ad una lunghezza max. di mt. 5 per WIL 6 e di mt. 3,5 per WIL 4.

When installing all the optional accessories on the rod, envisage a max. rod length of 5 m. for WIL 6 and 3,5 m for WIL 4.

En appliquant à la lisse tous les accessoires en option, se limiter à une longueur maximum de 5 m pour WIL 6 et de 3,5 m pour WIL 4.

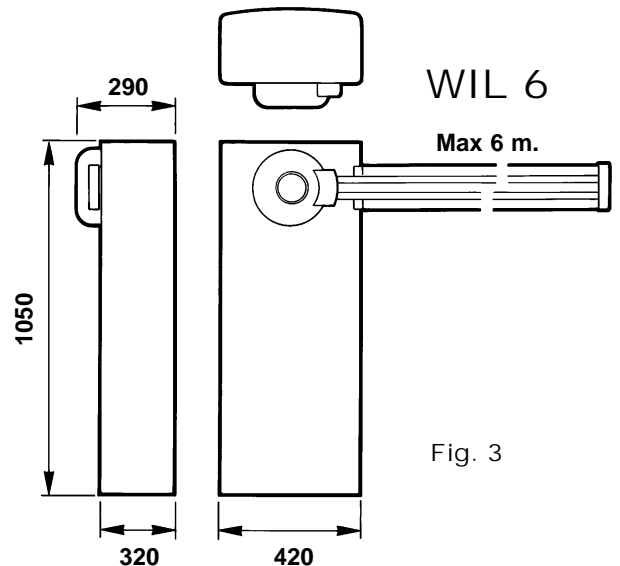
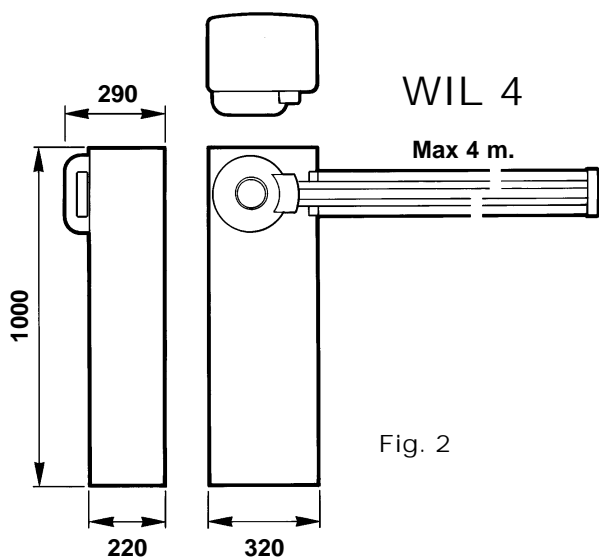
Bei der Anbringung aller Sonderzubehörteile an der Stange muss man sich bei WIL 6 auf eine Höchstlänge von 5 m und bei WIL 4 auf eine Höchstlänge von 3,5 m beschränken.

Si aplica a la barrera todos los accesorios opcionales, la longitud máxima debe ser de 5 m para WIL 6 y de 3,5 m para WIL 4.



- |   |   |   |  |  |
|---|---|---|--|--|
| <p><b>I</b></p> <ol style="list-style-type: none"> <li>1) WIL</li> <li>2) Colonnina per selettore a chiave.</li> <li>3) Selettore a chiave.</li> <li>4) Tastiera digitale.</li> <li>5) Colonnina per fotocellula.</li> <li>6) Fotocellula.</li> <li>7) Costa pneumatica o gomma rossa.</li> <li>8) Gomma protettiva rossa.</li> <li>9) Asta in alluminio</li> <li>10) Luci lampeggianti.</li> <li>11) Striscie rosse catari-frangenti.</li> <li>12) Lampeggiatore.</li> <li>13) Antenna.</li> </ol> | <p><b>GB</b></p> <ol style="list-style-type: none"> <li>1) WIL</li> <li>2) Column for the key selector</li> <li>3) Key selector</li> <li>4) Digital keypad</li> <li>5) Column for the photocell</li> <li>6) Photocell</li> <li>7) Pneumatic edge or red rubber</li> <li>8) Protective red rubber profile</li> <li>9) Aluminium bar</li> <li>10) Flashing lights</li> <li>11) Red reflector strips</li> <li>12) Flashing light</li> <li>13) Antenna</li> </ol> | <p><b>F</b></p> <ol style="list-style-type: none"> <li>1) WIL</li> <li>2) Colonne pour sélecteur à clé</li> <li>3) Sélecteur à clé</li> <li>4) Tableau de commande digital</li> <li>5) Colonne pour cellule photoélectrique</li> <li>6) Cellule photoélectrique</li> <li>7) Barre palpeuse ou profil caoutchouc rouge</li> <li>8) Profil de protection en caoutchouc rouge</li> <li>9) Barre en aluminium</li> <li>10) Lumières clignotantes</li> <li>11) Bandes rouges catadioptriques</li> <li>12) Clignotant</li> <li>13) Antenne</li> </ol> | <p><b>D</b></p> <ol style="list-style-type: none"> <li>1) WIL</li> <li>2) Säule für Schlüsselwählschalter.</li> <li>3) Schlüsselwählschalter.</li> <li>4) Digitaltastatur.</li> <li>5) Säule für Photozelle.</li> <li>6) Photozelle.</li> <li>7) Pneumatische Sicherheitsleiste oder roter Gummi.</li> <li>8) Roter Schutzgummi.</li> <li>9) Aluminiumstange.</li> <li>10) Blinklichter.</li> <li>11) Rote, rückstrahlende Streifen.</li> <li>12) Blinker</li> <li>13) Antenne.</li> </ol> | <p><b>E</b></p> <ol style="list-style-type: none"> <li>1) WIL</li> <li>2) Columna para el selector de llave</li> <li>3) Selector de llave</li> <li>4) Teclado digital</li> <li>5) Columna para fotocélula</li> <li>6) Fotocélula</li> <li>7) Borde neumático y perfil de caucho rojo</li> <li>8) Perfil de caucho rojo de protección</li> <li>9) Barrera de aluminio</li> <li>10) Luces intermitentes</li> <li>11) Bandas rojas retrorreflociantes</li> <li>12) Luz intermitente</li> <li>13) Antena.</li> </ol> |
|---|---|---|--|--|

DIMENSIONI D' INGOMBRO - DIMENSIONS- DIMENSIONS D'ENCOMBREMENT - RAUMBEDARF - DIMENSIONES



**I** DESCRIZIONE  
TECNICA

**GB** DESCRIPTION  
TECHNIQUE

**F** DESCRIPTION  
TECHNIQUE

**D** TECHNISCHE  
BESCHREIBUNG

**E** DESCRIPCIÓN  
TÉCNICA

Fig. 4

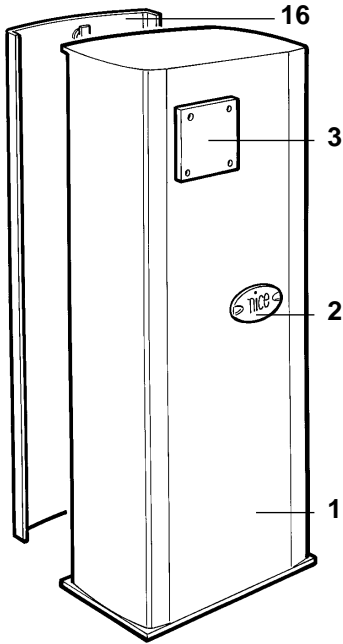


Fig. 5  
WIL -sx-

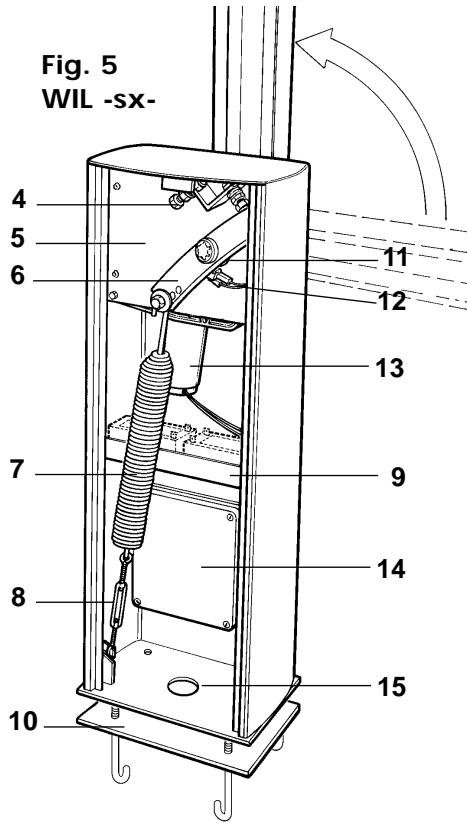
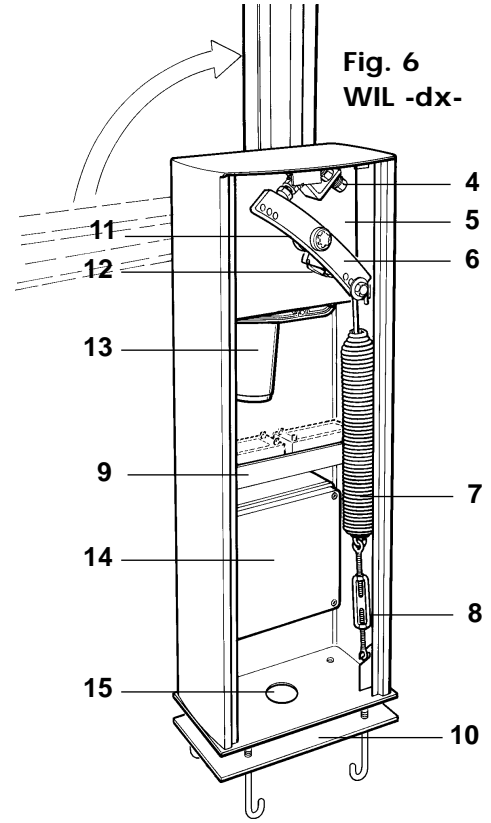


Fig. 6  
WIL -dx-



- I**
- 1) Armadio
  - 2) Sblocco
  - 3) Flangia di attacco asta
  - 4) Ammortizzatore di sicurezza con fermo
  - 5) Motoriduttore
  - 6) Leva uscita motoriduttore
  - 7) Molla di bilanciamento
  - 8) Tirante di regolazione molla
  - 9) Alloggiamento batteria n° 2 pezzi 12 V - 6 Ah
  - 10) Base di ancoraggio con zanche
  - 11) Eccentrici per regolazione punto di rallentamento
  - 12) Fincorsa di rallentamento
  - 13) Motore 24 V
  - 14) Centrale di comando
  - 15) Foro ingresso cavi
  - 16) Coperchio

- GB**
- 1) Cubicle
  - 2) Unlock device
  - 3) Bar connecting flange
  - 4) Shock absorber with safety stop
  - 5) Gearmotor
  - 6) Gearmotor external lever
  - 7) Balancing spring
  - 8) Spring adjustment tie-rod
  - 9) Housing for 2 batteries, 12 V - 6 Ah
  - 10) Anchorage base with fish-tail clamps
  - 11) Eccentrics for adjusting the slowing down point
  - 12) Slowing down limit switch
  - 13) 24 V motor
  - 14) Control unit
  - 15) Cable input hole
  - 16) Cover

- F**
- 1) Armoire
  - 2) Déblocage
  - 3) Bride de fixation barre
  - 4) Amortisseur de sécurité avec butée
  - 5) Motoréducteur
  - 6) Levier sortie motoréducteur
  - 7) Ressort d'équilibrage
  - 8) Tirant de réglage ressort
  - 9) Logement batterie 2 pièces 12 V - 6 Ah
  - 10) Plaque d'ancrage avec pattes de fixation
  - 11) Excentriques pour réglage point de ralentissement
  - 12) Microinterrupteur de fin de course de ralentissement
  - 13) Moteur 24 V
  - 14) Centrale de commande
  - 15) Trou d'entrée câbles
  - 16) Couverture

- D**
- 1) Schaltschrank
  - 2) Schloss
  - 3) Flansch für den Anschluss der Stange
  - 4) Sicherheitspuffer mit Feststellvorrichtung
  - 5) Getriebemotor
  - 6) Außenhebel des Getriebemotors
  - 7) Ausgleichfeder
  - 8) Federspanner
  - 9) Gehäuse für Nr. 2 Batterien, 12 V - 6 Ah
  - 10) Verankerungsbasis mit Expansionsbeinen
  - 11) Nocken für die Einstellung des Verlangsamungspunktes
  - 12) Verlangsamungsschalter
  - 13) 24 V Motor
  - 14) Steuerzentrale
  - 15) Loch für Kabeleingang
  - 16) Deckel

- E**
- 1) Armario
  - 2) Desbloqueo
  - 3) Brida de unión de la barrera
  - 4) Amortiguador con tope de seguridad
  - 5) Motorreductor
  - 6) Palanca exterior del motorreductor
  - 7) Muelle de equilibrado
  - 8) Tensor de regulación del muelle
  - 9) Alojamiento de las 2 baterías de 12V - 6 Ah
  - 10) Base de anclaje con grapas
  - 11) Excéntricas para regular el punto de desaceleración
  - 12) Microinterruptor de tope de desaceleración
  - 13) Motor de 24V
  - 14) Central de mando
  - 15) Orificio de entrada de los cables
  - 16) Tapa

**ATTENZIONE**  
La chiave del coperchio è destinata SOLO all'operatore e quindi diversa di quella di sblocco destinata all'UTENTE.

**ATTENTION**  
The key to the cover is ONLY for the operator and is different from the one for unlocking which is for the USER.

**ATTENTION**  
La clé du couvercle est réservée à l'usage EXCLUSIF de l'opérateur et est donc différente de la clé de déblocage destinée à l'UTILISATEUR.

**ACHTUNG**  
Der Schlüssel des Deckels ist NUR für den Bediener bestimmt und ist daher anders als jener der Entriesselung, der für den BENUTZER bestimmt ist.

**ATENCIÓN**  
La llave de la tapa está destinada SÓLO al operador y, por lo tanto, es diferente de aquella de desbloqueo destinada al USUARIO.

L' UTENTE non deve accedere alle regolazioni ed al quadro comando.

The USER must not access the adjustment devices or control panel.

L'UTILISATEUR ne doit pas accéder aux réglages ni au tableau général des commandes.

Dem BENUTZER ist der Zutritt zu den Einstellungen und in den Schaltschrank untersagt.

El USUARIO no debe acceder a los dispositivos de regulación ni al cuadro de mando.

**I TRASFORMAZIONE DA DESTRA A SINISTRA**    **GB CHANGING FROM RIGHT TO LEFT**    **F TRANSFORMATION DE DROITE À GAUCHE**    **D UMBAU VON RECHTS AUF LINKS**    **E TRANSFORMACIÓN DE DERECHA A IZQUIERDA**

**PREMESSA**

- Per barriera destra si intende con l'armadio posizionato a destra visto dall'interno del passaggio.
- Per barriera sinistra si intende con l'armadio posizionato a sinistra dall'interno del passaggio (convenzionalmente lo sportello va all'interno).

**Normalmente "WIL" viene consegnata DESTRA.**

Se ci dovesse essere l'esigenza di trasformarla sinistra operare come segue:

- Sganciare la molla di bilanciamento part. 1 fig. 7.
- Agganciare la molla di bilanciamento sul lato sinistro in basso part. 2 fig. 7.
- Invertire il connettore dei fincorsa di rallentamento e quello del motore sulla centrale di comando (vedere istruzioni allegate).
- Avvitare la flangia attacco asta nella posizione di funzionamento
- Regolare manualmente i due eccentrici per il rallentamento (vedere capitolo Regolazioni pag. 8).

**PREMISE**

- *By right-hand boom gate we mean with the cubicle positioned on the right looking from behind the gate.*
- *By left-hand boom gate we mean with the cubicle positioned on the left looking from behind the gate.*

**WIL is normally delivered RIGHT-HAND.**

*If you need to change it to the left proceed as follows:*

- Release the balancing spring, item 1 Fig. 7.*
- Hook the balancing spring on the bottom left, item 2 Fig. 7.*
- Reverse the slowing down limit switch connector and that of the motor on the control unit (see instructions enclosed).*
- Tighten the bar connecting flange in the functioning position.*
- Adjust by hand the two slowing down eccentrics (see the Adjustments chapter on page 8).*

**AVANT-PROPOS**

- On parle de barrière droite quand l'armoire est positionnée à droite par rapport à la personne qui sort.
- On parle de barrière gauche quand l'armoire est positionnée à gauche par rapport à la personne qui sort (conventionnellement la porte est orientée vers l'intérieur).

**Normalement "WIL" est livrée dans la version "DROITE".**

Pour la transformer en barrière levante version "GAUCHE", procéder de la façon suivante:

- Décrocher le ressort d'équilibrage pos. 1 fig. 7
- Accrocher le ressort d'équilibrage sur le côté gauche en bas pos. 2 fig. 7.
- Inverser le connecteur du microinterrupteur de fin de course de ralentissement et celui du moteur sur la centrale de commande (voir instructions jointes).
- Visser la bride de fixation barre dans la position de fonctionnement.
- Régler à la main les deux excentriques pour le ralentissement (voir chapitre Réglages page 8).

**VORWORT**

- *Mit rechter Schranke ist gemeint, dass der Schaltschrank auf der rechten Seite angeordnet ist, von der Innenseite des Durchgangs aus gesehen.*
- *Mit linker Schranke ist gemeint, dass der Schaltschrank auf der linken Seite angeordnet ist, von der Innenseite des Durchgangs aus gesehen (gewöhnlich ist die Schaltschranktür nach innen gerichtet).*

**Üblicherweise wird "WIL" mit RECHTS-Anordnung geliefert.**

*Sollte der Umbau nach links nötig werden, ist wie folgt vorzugehen:*

- Die Ausgleichfeder Teil 1 Abb. 7 aushängen.*
- Die Ausgleichfeder auf der linken Seite unten einhängen - Teil 2 Abb. 7.*
- Den Verbinder des Verlangsamungsendschalters und jenen des Motors an der Steuerzentrale umkehren (siehe anliegende Anweisungen).*
- Den Stangenanschlussflansch in der Betriebsposition anschrauben.*
- Die zwei Nocken für die Verlangsamung von Hand einstellen (siehe Kapitel Einstellungen auf Seite 8).*

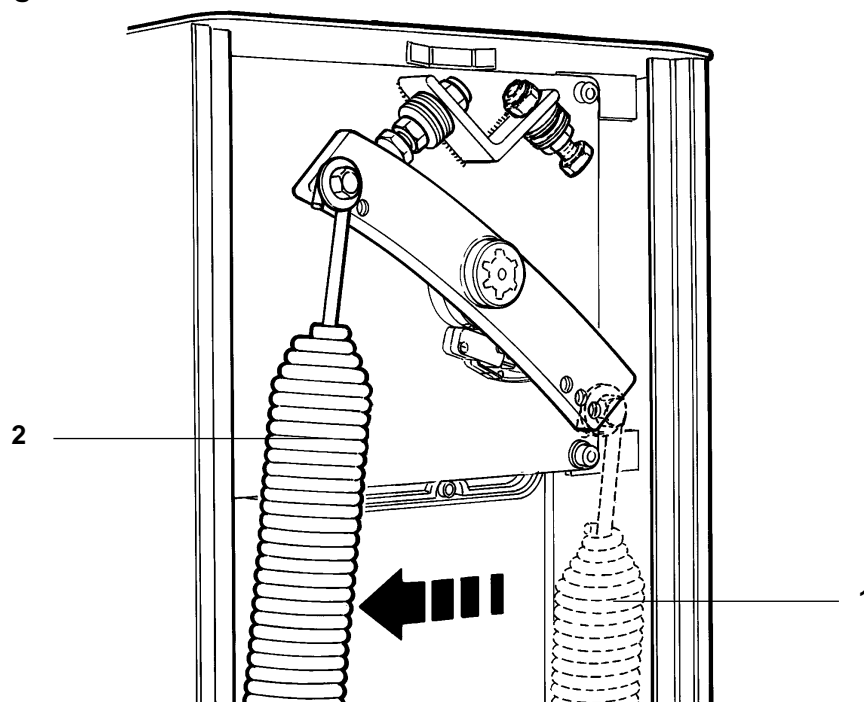
**INTRODUCCIÓN**

- La barrera derecha es aquella que tiene el armario colocado a la derecha, mirando desde el interior del pasaje.
- La barrera izquierda es aquella que tiene el armario colocado a la izquierda, mirando desde el interior del pasaje (convenzionalmente la puerta está colocada en el interior).

**Normalmente, "Wil" se entrega posicionada a la DERECHA.**

Si fuera necesario transformarla colocándola a la izquierda, efectúe la siguiente operación:

- Desenganche el muelle de equilibrado (det.1 - fig. 7).
- Enganche el muelle de equilibrado en la parte inferior izquierda (det.2-fig.7).
- Invierta en la central de mando el conector de los microinterruptores de tope de desaceleración y el del motor (véanse instrucciones adjuntas).
- Enrosque la brida de unión de la barrera en la posición de funcionamiento.
- Regule manualmente las dos excéntricas para la desaceleración (véase capítulo Regulaciones, pág. 8)

**Fig. 7**

**I INSTALLAZIONE**

Annegare la base di ancoraggio in dotazione (fig. 8) in una piazzola di cemento di adeguate dimensioni. La base di ancoraggio dovrà essere annegata a filo della piazzola, perfettamente in bolla, ed avendo cura di prevedere almeno uno o più condotti per il passaggio dei cavi elettrici.

1) Appoggiare l'armadio sulla base collocata precedentemente e bloccarlo con le viti e rondelle in dotazione.

2) Montare l'asta tramite l'apposito attacco in dotazione e bloccare le 4 viti. Se non utilizzata completamente, tagliare l'eventuale spezzone eccedente.

3) La verticalità dell'asta aperta, e l'orizzontalità quando è chiusa, si possono ritoccare registrando i relativi ammortizzatori con fermo (vedere capitolo Regolazioni pag. 8)

**NB.** Le aste standard garantiscono rispettivamente una luce netta di 4 m. (WIL 4) e, 6 m. (WIL 6) è sempre consigliabile l'utilizzo di un appoggio per l'asta, in modo particolare oltre i 4 m.

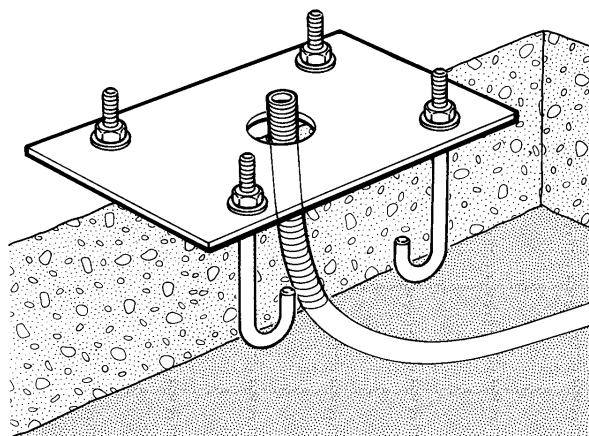


Fig. 8

**GB INSTALLATION**

Bury the anchorage base provided (Fig. 8) in a cement foundation. This anchorage or base must be flush with the foundation and perfectly level; also make one or more, passageways for electric cables.

1) Stand the cubicle on the already installed base and anchor it with the screws and washers provided.

2) Mount the bar using the connection provided and lock it with the 4 screws. Cut any excess bar off.

3) The vertical and horizontal precision of the bar when it is open or closed can be adjusted via the shock absorbers with stop (see the Adjustments chapter on page 8).

**NB.** Standard bars guarantee a net opening of 4 meters (WIL 4) and 6 metres (WIL 6) and we recommend using a support for the bar, especially when the distance is greater than 4 metres.

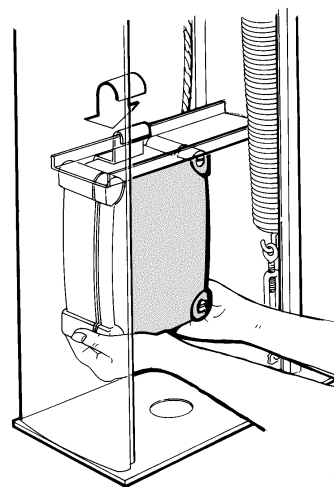


Fig. 9

**F INSTALLATION**

Noyer la plaque d'ancrage fournie (fig. 8) dans une base en ciment de dimensions appropriées. La plaque d'ancrage devra être noyée au ras de la dalle, parfaitement mise de niveau, et en ayant soin de prévoir au moins une ou plusieurs canalisations pour le passage des câbles électriques.

1) Poser l'armoire sur la plaque placée précédemment et la bloquer avec les vis et les rondelles fournies.

2) Monter la barre avec la fixation fournie et serrer les 4 vis. Si elle n'est pas utilisée sur toute sa longueur, couper la partie excédante.

3) La verticalité de la barre levée et l'horizontalité de la barre fermée peuvent être corrigées en réglant les amortisseurs avec arrêt (voir chapitre Réglages page 8).

**N.B.:** Les barres standard garantissent respectivement un passage net de 4 m (WIL 4) et de 6 m (WIL 6); il est toujours conseillé d'utiliser une sellette d'appui pour la barre, en particulier au-delà de 4 m.

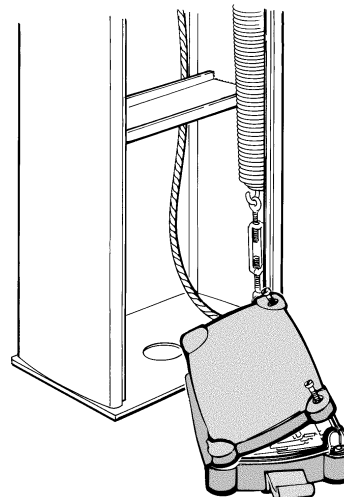


Fig. 10

**D INSTALLATION**

Die mitgelieferte Verankerungsbasis (Abb.8) in eine Zementfläche mit geeigneten Maßßen einbetonieren. Die Verankerungsbasis muss so einbetoniert werden, dass sie mit der Zementfläche abschließt; sie muss perfekt ausgerichtet und mit mindestens einer oder mehreren Leitungen für den Durchgang der Elektrokabel versehen sein.

1) Den Schaltschrank auf die vorher angeordnete Basis stützen und mit den mitgelieferten Schrauben und Unterlegscheiben blockieren.

2) Die Stange durch den mitgelieferten Anschluss montieren und die 4 Schrauben anziehen. Gegebenenfalls den überschüssigen Teil abschneiden.

3) Die Senkrechte der geöffneten Stange und die Waagrechte der geschlossenen können eingestellt werden, indem die entsprechenden Puffer mit Feststellvorrichtung registriert werden (siehe Kapitel Einstellungen auf Seite 8).

**NB.:** Die Standardstangen gewährleisten jeweils 4 Meter (WIL4) und 6 Meter (WIL6) Nettoöffnungsweite; die Benutzung einer Stutze, besonders für Stangen über 4 Meter Länge, wird immer empfohlen.

**E INSTALACIÓN**

Introduzca la base de anclaje, suministrada con la barrera (fig. 8), en una plataforma de cemento de dimensiones adecuadas. La base de anclaje tiene que quedar al ras de la plataforma y perfectamente nivelada. No se olvide de colocar también uno o varios tubos para pasar los cables eléctricos.

1) Apoye el armario sobre la base, colocada anteriormente, y bloquéelo con lo tornillos y arandelas suministrados de serie.

2) Instale la barrera por medio de la fijación suministrada junto con ella, y apriete los 4 tornillos. Si fuera necesario, corte la parte que excede de la barrera.

3) La verticalidad de la barrera cuando está abierta y la horizontalidad cuando está cerrada se pueden regular ajustando los amortiguadores con tope de seguridad correspondientes (véase capítulo Regulaciones, pág. 8).

**N.B.:** Las barreras estándar garantizan una abertura neta de 4 m. (WIL 4) y 6 m. (WIL 6). Se aconseja utilizar siempre un apoyo para las barreras que superen los 4 metros.

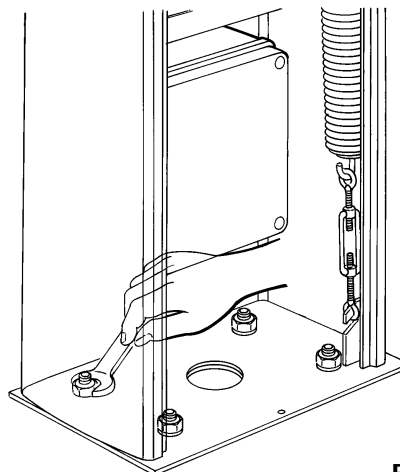


Fig. 11

**I SBLOCCO MANUALE**

- A) Alzare il coperchio copriserratura come indicato in fig. 13.  
 B) Inserire la chiave.  
 C) Girare in senso orario.

**GB MANUAL UNLOCK**

- A) Lift the lock cover as shown in Fig. 13.  
 B) Put the key in.  
 C) Turn the key clockwise.

**F DÉBLOCAGE MANUEL**

- A) Faire pivoter le couvercle de protection de la serrure comme l'indique la fig. 13  
 B) Introduire la clé  
 C) La tourner dans le sens des aiguilles d'une montre.

**D MANUELLE ENTRIEGELUNG**

- A) Den Schlossdeckel wie gezeigt heben.  
 B) Den Schlüssel einsetzen.  
 C) In den Uhrzeigersinn drehen.

**E DESBLOQUEO MANUAL**

- A) Levante la tapa que cubre la cerradura como indicado en la fig. 13.  
 B) Introduzca la llave.  
 C) Gire hacia la derecha.

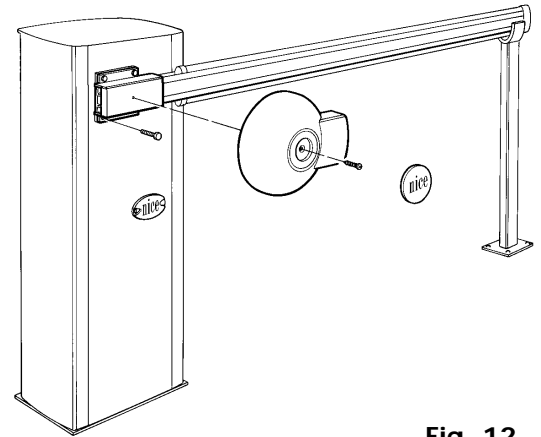


Fig. 12

**I BILANCIAMENTO**

Il corretto bilanciamento è fondamentale per un buon funzionamento della barriera. Questa operazione va eseguita solo quando l'asta è montata in modo definitivo e con tutti gli eventuali accessori.

Sbloccare la barriera (funzionamento manuale vedi fig. 13) ed agire sul tirante di regolazione molla (fig.14). L'asta sarà esattamente bilanciata quando rimarrà a 45° senza cadere verso il basso o salire verso l'alto. Qualora si utilizzi un'asta molto corta, senza alcun accessorio, la potenza della molla sarà eccessiva attaccare quindi la molla sul 2° foro della leva uscita motoriduttore vedi figura 15.

**GB BALANCING**

Correct balancing is essential if the boom gate is going to work properly. Rectify balancing only when the bar is mounted and with all the accessories installed (if any). Release the boom gate (manual functioning see Fig. 13) and act on the spring adjusting tie-rod (Fig. 14). The bar is properly balanced when it stays at an angle of 45° without falling or rising. If you are using a very short bar without any accessories, the power of the spring will be far too strong: in this case connect the spring to the 2nd hole of the gearmotor output lever, see Fig. 15.

**F ÉQUILIBRAGE**

Un équilibrage correct est fondamental pour le bon fonctionnement de la barrière. Cette opération doit être effectuée seulement quand la barre est montée de manière définitive et avec tous les éventuels accessoires. Débloquer la barrière (fonctionnement manuel voir fig. 13) et agir sur la tringle de réglage du ressort (fig. 14). La barre sera correctement équilibrée quand elle restera à 45° sans tomber vers le bas ou monter vers le haut. Si on utilise une barre très courte, sans aucun accessoire, la puissance du ressort sera excessive; fixer donc le ressort sur le 2e trou du levier de sortie du motoréducteur (voir fig. 15).

**D AUSGLEICH**

Der korrekte Ausgleich der Schranke ist für ihren guten Betrieb von grundlegender Bedeutung. Dieser Vorgang darf erst ausgeführt werden, wenn die Schranke mit allen eventuellen Zubehörteilen auf endgültige Weise montiert ist.

Die Schranke entriegeln (manueller Betrieb - siehe Abb. 13) und den Federspanner (Abb. 14) betätigen. Die Stange ist perfekt ausgeglichen, wenn sie ohne nach unten zu fallen oder nach oben zu gehen im 45° Winkel bleibt.

Sollte eine sehr kurze Stange ohne Zubehörteile benutzt werden, wird die Kraft der Feder zu groß sein. Daher die Feder in das 2. Loch des Außenhebels des Getriebemotors einsetzen - siehe Abb. 15.

**E EQUILBRADO**

La barrera tiene que estar perfectamente equilibrada para que funcione correctamente. Dicha operación se efectúa sólo cuando la barrera está instalada definitivamente y con todos los accesorios.

Desbloquee la barrera (funcionamiento manual, véase fig. 13) y regule mediante el tensor de regulación del muelle (fig. 14). La barrera estará perfectamente equilibrada cuando quede a 45° sin que se caiga o se suba.

En el caso de que utilice una barrera muy corta y sin ningún accesorio, la potencia del muelle será excesiva; por lo tanto, enganche el muelle en el 2° agujero de la palanca exterior del motorreductor, véase figura 15.

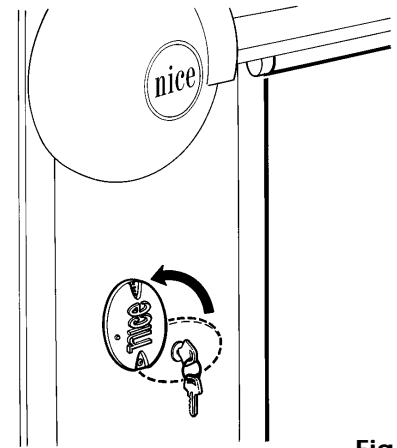


Fig. 13

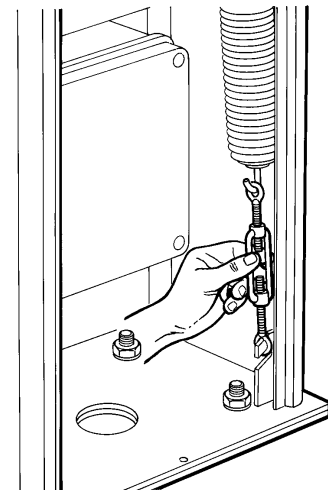


Fig. 14

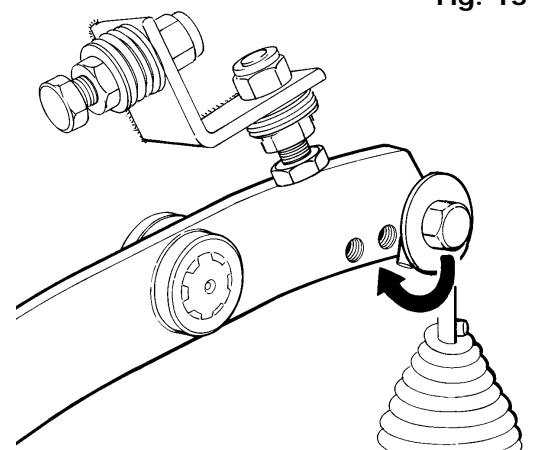


Fig. 15

① **REGOLAZIONI**

Il rallentamento è fatto elettronicamente sulla centrale di comando (vedere istruzioni allegate).

Vi è la possibilità di regolare indipendentemente il punto d' inizio del rallentamento sia in apertura che in chiusura, agendo sui due eccentrici (fig. 16).

Per ottenere un rallentamento ottimale, agire anche sui due ammortizzatori di fermo con chiave mm. 19 (fig. 17).

Ⓒ **ADJUSTMENTS**

Slowing down is electronically carried out on the control unit (see instructions enclosed).

The point at which the bar starts slowing down can be adjusted separately in opening and closing via the two eccentrics (Fig. 16).

For optimal slowing down, adjust the two stop shock absorbers with a 19 mm spanner (Fig. 17).

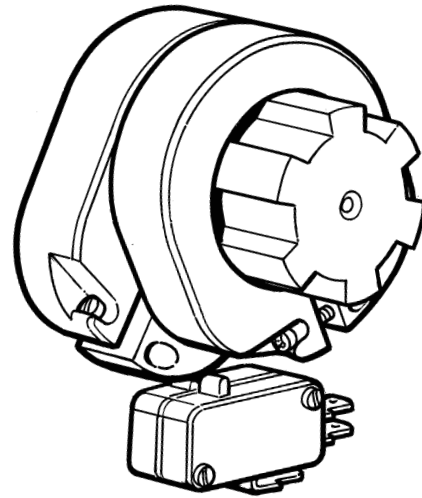


Fig. 16

Ⓕ **RÉGLAGES**

Le ralentissement est fait électroniquement sur la centrale de commande (voir instructions jointes).

Il est possible de régler de manière indépendante le point de commencement du ralentissement aussi bien en ouverture qu'en fermeture en agissant sur les deux excentriques (fig. 16).

Pour obtenir un ralentissement optimal, agir aussi sur les deux amortisseurs d'arrêt avec une clé de 19 mm (fig. 17).

Ⓖ **EINSTELLUNGEN**

Die Verlangsamung wird elektronisch an der Steuerzentrale gemacht (siehe anliegende Anweisungen).

Es besteht die Möglichkeit, mit den zwei Nocken (Abb. 16) den Anfangspunkt der Verlangsamung sowohl in Öffnung als auch in Schließung unabhängig voneinander einzustellen.

Für eine optimale Verlangsamung sind auch die zwei Sicherheitspuffer mit Feststellvorrichtung mit einem 19 mm Schlüssel zu betätigen (Abb. 17).

Ⓗ **REGULACIONES**

La desaceleración se efectúa electrónicamente en la central de mando (véanse instrucciones adjuntas).

Durante la apertura como durante el cierre, es posible regular independientemente el punto de inicio de la desaceleración mediante las dos excéntricas (fig. 16).

Para obtener una desaceleración ideal, también regule los dos amortiguadores con tope con una llave de 19 mm. (fig. 17).

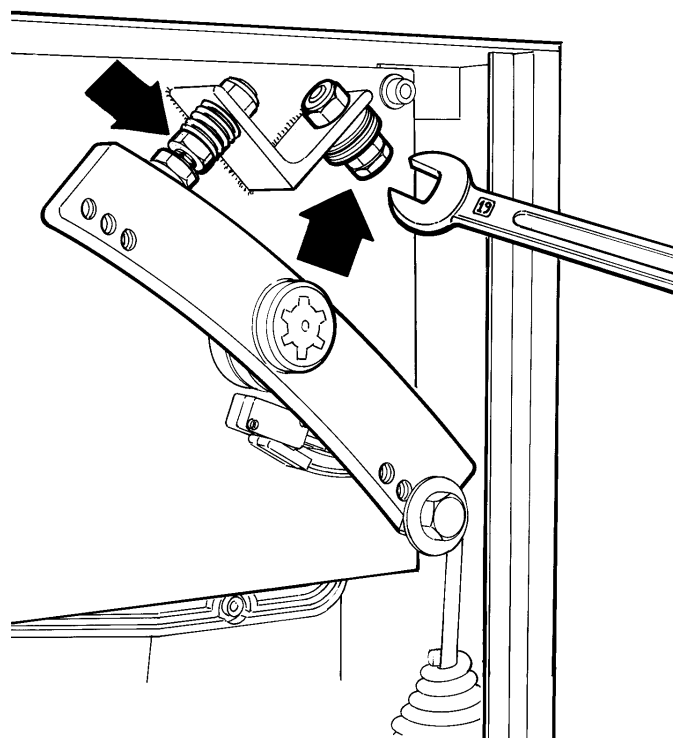


Fig. 17



Ⓘ ACCESSORI A RICHIESTA    ⒼⒷ ACCESSORIES ON REQUEST    Ⓕ ACCESSOIRES SUR DEMANDE    Ⓓ AUF ANFRAGE ERHÄLTLICHES ZUBEHÖR    Ⓔ ACCESORIOS A PEDIDO

- Ⓘ Confezione lampade di segnalazione  
Codice WA 9.
- ⒼⒷ *Indicator lamp pack*  
Code WA 9
- Ⓕ Kit de lampes de signalisation.  
Code WA 9.
- Ⓓ *Packung Leuchtmelder,*  
Code WA 9
- Ⓔ Kit de lámparas de señalización.  
Código WA 9

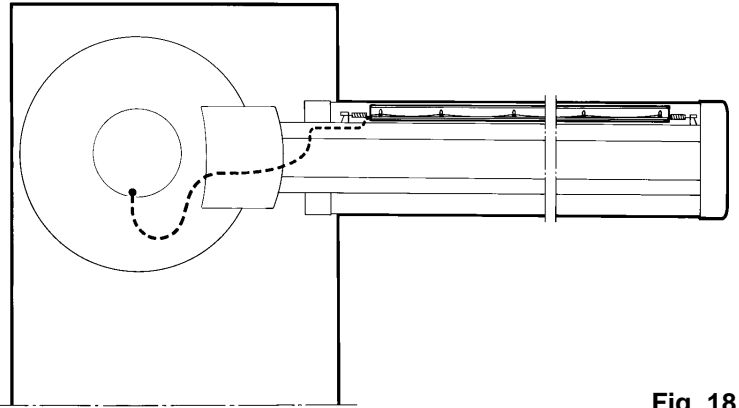


Fig. 18

- |                          |              |
|--------------------------|--------------|
| Ⓘ Appoggio fisso.        | Codice WA 11 |
| ⒼⒷ <i>Fixed support.</i> | Code WA 11   |
| Ⓕ Lyre de repos fixe.    | Code WA 11   |
| Ⓓ <i>Feste Stütze.</i>   | Code WA 11   |
| Ⓔ Apoyo fijo.            | Código WA 11 |

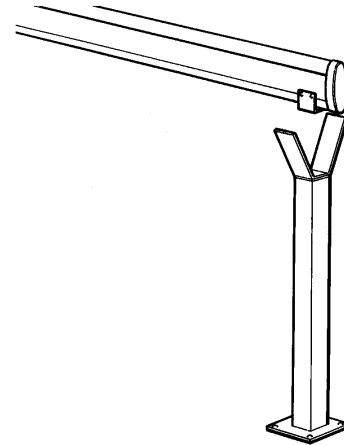


Fig. 19

- |                             |              |
|-----------------------------|--------------|
| Ⓘ Appoggio mobile.          | Codice WA 12 |
| ⒼⒷ <i>Mobile support.</i>   | Code WA 12   |
| Ⓕ Lyre de repos mobile.     | Code WA 12   |
| Ⓓ <i>Bewegliche Stütze.</i> | Code WA 12   |
| Ⓔ Apoyo móvil.              | Código WA 12 |

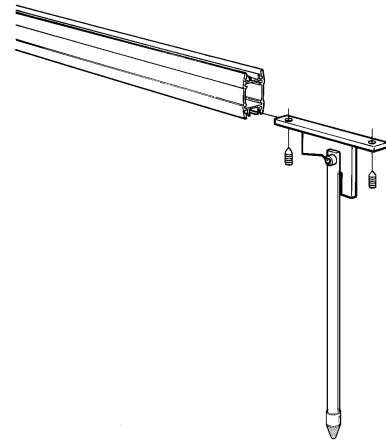
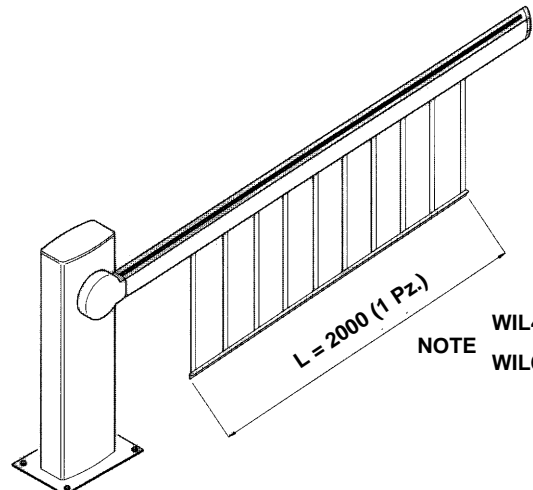


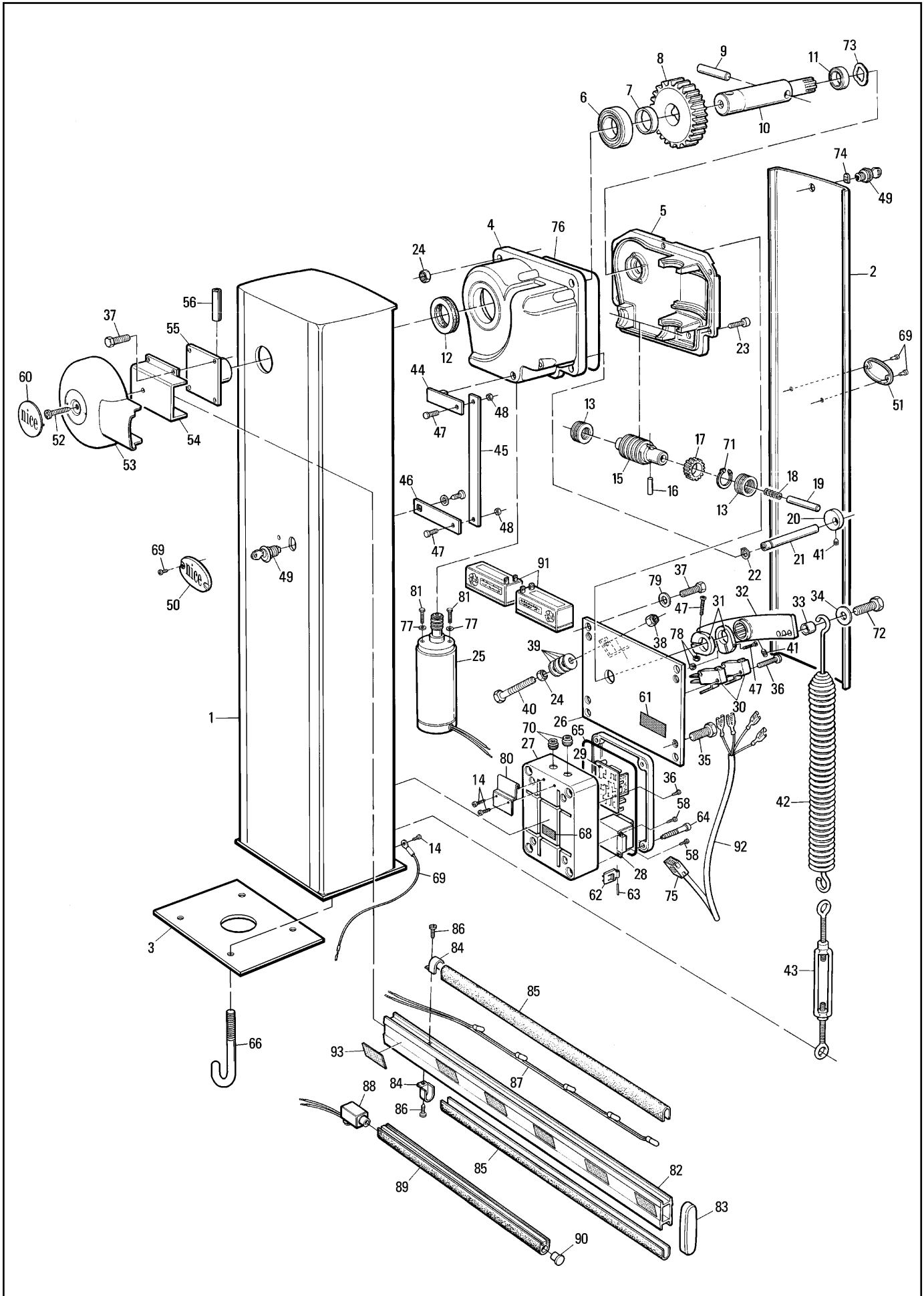
Fig. 20

- |                                 |              |
|---------------------------------|--------------|
| Ⓘ Rastrelliera.                 | Codice WA 13 |
| ⒼⒷ <i>Aluminium skirt.</i>      | Code WA 13   |
| Ⓕ Peigne articulé pour lisse.   | Code WA 13   |
| Ⓓ <i>Aluminium-Hangegitter.</i> | Code WA 13   |
| Ⓔ Telon en aluminio.            | Código WA 13 |



NOTE  
WIL4 = 1 Pz. max.  
WIL6 = 2 Pz. max.

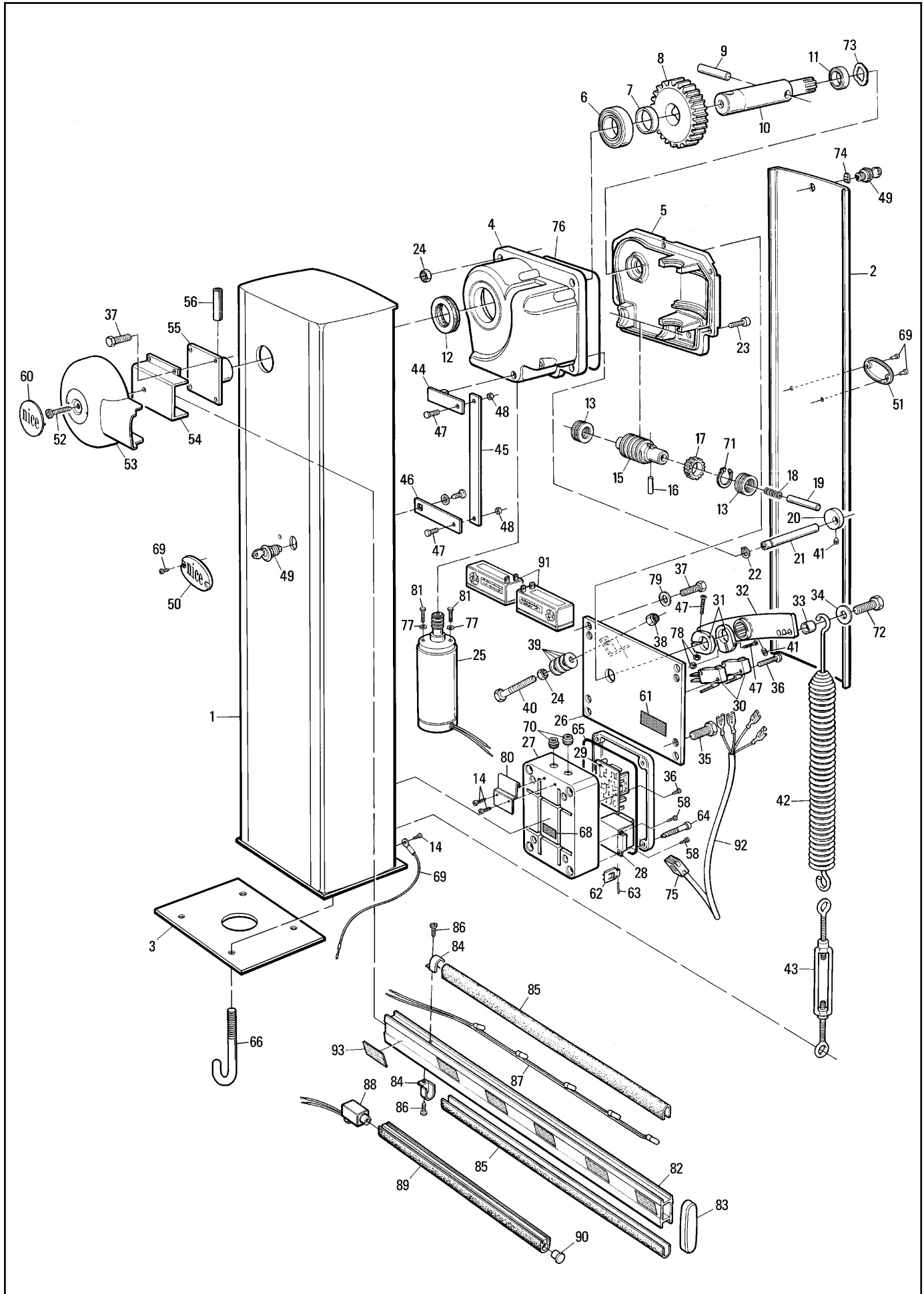
Fig. 21



Pos.	Code	ⓘ Descrizione	Ⓜ Description
1	PDM 0041 * 4610	Armadio assemblato *	Assembled cubicle *
2	PDM 0004 * 4610	Anta armadio *	Cubicle door *
3	PDM 0009 * 4610	Piastra di fondazione *	Foundation plate *
4	BMGSM 4567	Guscio superiore	Top casing
5	BMGIM 4567	Guscio inferiore	Bottom casing
6	PMCU9 4630	Cuscinetto	Bearing
7	PMDDC 4610	Distanziale	Spacer
8	PMD0061 4610 *	Ingranaggio primario *	Main gear *
9	PMDSC3 4630	Spina cilindrica	Cylindrical pin
10	PMO0040 4610	Albero uscita	Output shaft
11	PMCU3 4630	Cuscinetto	Bearing
12	GOR-G 5501	Paraolio	Oil splash guard
13	PMCU11 4630	Cuscinetto	Bearing
14	V4.2x9.5 5101	Vite 4.2x9.5	4.2x9.5 screw
15	PMD0060 4610 *	Albero primario *	Main shaft *
16	PMC 66B 4630	Chiavetta	Key
17	PMD0071 4610	Corona	Ring
18	MO-E 2640	Molla sblocco	Unlock spring
19	PMD0063B 4610	Perno di sblocco	Unlock pin
20	PMD0014C 4610	Eccentrico di sblocco	Unlock eccentric
21	PMD0063A 4610	Albero di sblocco	Unlock spindle
22	PMCSE8 4630	Anello seeger ø 8	ø 8 - Circlip
23	V6.3X19 5101	Vite 6.3x19	6.3x19 screw
24	D12B 5110	Dado M12	M12 nut
25	WA 01	Motore elettrico	Electric motor
26	PMD0005 4610	Supporto motoriduttore	Gearmotor support *
27	BA3 4525	Box centrale elettronica	Electronic unit box
28	TRA-L 1025	Trasformatore	Transformer
29	WA20	Centrale elettronica	Electronic unit
30	MICROI 1617	Microinterruttore	Microswitch
31	BPME 4540	Eccentrico di finecorsa	Eccentric for limit switch
32	PMD0059 4610 *	Leva di collegamento molla *	Spring connecting lever *
33	PMCBR1 4630	Bronzina	Bush
34	R12A 5120	Rondella	Washer
35	V12X30 5102	Vite 12x30	12x30 screw
36	V2.9X25 5101	Vite 2.9x9.5 UNI 6954	2.9x9.5 UNI 6954 screw
37	V8X10 5102	Vite 8x10	8x10 screw
38	D12 5110	Dado M12 UNI7473	M12 UNI7473 nut
39	R12B 5120	Molla a tazza	Belleville washer
40	V12X50 5102	Vite 12x60 UNI 5739 ZN	12x60 UNI 5739 ZN screw
41	G6X14 5123	Grano 6x14	6x14 dowel
42	MO-L 2640	Molla di bilanciamento	Balancing spring
43	PMCT1 4630	Tenditore M10	M10 stretcher
44	PMD 0062B 4610	Leva di sblocco	Unlock lever
45	PMD 0062C 4610	Leva di sblocco	Unlock lever
46	PMD 0062A 4610	Leva di sblocco	Unlock lever
47	V3X12 5101	Vite 3x12	3x12 screw
48	D3-C 5102	Dado M3 UNI 7473	M3 UNI 7473 nut
49	CM-B 1630	Chiave Meroni	Meroni key
50	PPD0057 14540	Tappo + logo	Cap+ logo
51	PPD0058 14540	Tappo + logo	Cap+ logo
52	V4.8x19 5101	Vite 4.8x19	4.8x19 screw
53	BP0038 4540	Copriasta	Bar cover
54	PMD 0081 4610	Staffa bloccaggio asta	Bar locking bracket
55	PMD 0012 4610	Supporto asta	Bar support
56	PMCS12 4630	Spina 12x65 DIN 7343	12x65 DIN 7343 pin
57	CT0104 5320	Cablaggio terra	Earth wiring
58	V4.2X9.5 5101	Vite 4.2x9.5	4.2x9.5 screw
59	CA3 5320	Cablaggio alimentazione	Electrical wiring
60	BP0038A 14540	Coperchio	Cover
61	EWIL4 4870	Etichetta motoriduttore	Gearmotor label
62	BA3C 4525	Cerniera scatola centrale	Central box hinge
63	BA3P 4525	Perno scatola centrale	Central box pin
64	BA3V 4525	Vite scatola centrale	Central box screw
65	GOR8 5501	Guarnizione	Seal
66	PMD0140 4610	Zanca fissaggio	Fish-tail clamp
67	PMD0026 4610	Distanziale PVC	PVC spacer
68	EMRO3 4870	Etichetta schema elettrico	Wiringdiagram label
69	R4.2X1/2 5101	Rivetto autofilettato	Self-tapped rivet
70	BCP-A 4525	Passacavo	Grommet
71	PMCSE25 4630	Anello seeger ø 25	Snap ring ø 25
72	V12X30 5102	Vite 12x30	12x30 screw
73	PMCAC1 4630	Anello compensatore	Compensator ring
74	CM-BL 1630	Levetta serratura	Lock lever
75	C3VF 2015	Connettore Alex	Alex connector
76	GOR3 5501	O-Ring	O-Ring
77	RO5 5120	Rondella piana ø 5	Washer ø 5
78	D3-B 5102	Dado M3	M3 nut
79	R8 5120	Rondella piana 8x24	8x24 flat washer
80	PMD0086 4610	Staffa aggancio	Bracket
81	V5x15 5102	Vite 5x15	5x15 screw
		- OPZIONI -	- OPTIONS -
82	WA1 / WA5	Asta alluminio con tappo	Aluminium bar with cap
83	BPTC 4540	Tappo asta	Bar cap
84	BPTC 4540	Tappo per gomma rossa	Cap for red rubber
85	WA2 / WA6	Kit gomma rossa	Red rubber kit
86	V2.9X13A 5101	Vite 2.9x13 TPS+	2.9x13 TPS screw+
87	WA9	Kit luci lampeggianti	Flashing light kit
88	PNC	Pressostato PNC	PNC pressure switch
89	CBB	Costa pneumatica bassa	Narrow pneumatic edge
90	CPB	Tappo per costa pneumatica	Cap for pneumatic edge
91	B 12 B 4310 5320	Batteria 6 Ah	6 Ah battery
92	CFW	Cablaggio finecorsa	Limit switch cabling
93	WA10	Striscie rosse	Red strips

\* Specificare il modello

\* Specify the model



Pos.	Code	(F) Description	(D) Beschreibung	(E) Descripción
1	PDM 0041 * 4610	Armoire assemblée *	Schaltschrank, montiert *	Armario ensamblado *
2	PDM 0004 * 4610	Porte armoire *	Schaltschranktür *	Puerta del armario *
3	PDM 0009 * 4610	Plaque de fondation *	Fundamentplatte *	Placa de fundación *
4	BMGSM 4567	Coque supérieure	oberes Gehäuse	Carcasa superior
5	BMGIM 4567	Coque inférieure	unteres Gehäuse	Carcasa inferior
6	PMCU9 4630	Roulement	Lager	Cojinete
7	PMDDC 4610	Entretoise	Distanzstück	Arandela distanciadora
8	PMD0061 4610 *	Engrenage primaire *	Primärzahnrad *	Engrenaje principal *
9	PMDSC3 4630	Cheville cylindrique	Zylinderstift	Pasador cilíndrico
10	PMO0040 4610	Arbre de sortie	Abtriebswelle	Arbol de salida
11	PMCU3 4630	Roulement	Lager	Cojinete
12	GOR-G 5501	Pare-huile	Ölabdichtung	Sello de aceite
13	PMCU11 4630	Roulement	Lager	Cojinete
14	V4.2x9.5 5101	Vis 4.2x9.5	Schraube 4.2x9.5	Tornillo 4.2x9.5
15	PMD0060 4610 *	Arbre primaire *	Primärwelle *	Arbol primario *
16	PMC 66B 4630	Clavette	Keil	Chaveta
17	PMD0071 4610	Couronne	Kranz	Corona
18	MO-E 2640	Ressort de déblocage	Entsicherungsfeder	Muelle de desbloqueo
19	PMD0063B 4610	Pivot de déblocage	Entsicherungszapfen	Perno de desbloqueo
20	PMD0014C 4610	Excentrique de déblocage	Entsicherungsnocken	Excéntrica de desbloqueo
21	PMD0063A 4610	Arbre de déblocage	Entsicherungsspindel	Eje de desbloqueo
22	PMCSE8 4630	Bague seeger ø8	Seegerring ø 8	Arandela seeger ø 8
23	V6.3X19 5101	Vis 6.3x19	Schraube 6.3x19	Tornillo 6.3x19
24	D12B 5110	Ecrou M12	Mutter M12	Tuerca M12
25	WA 01	Moteur électronique	E-Motor	Motor eléctrico
26	PMD0005 4610	Support motoréducteur *	Getriebemotorlager *	Soporte del motorreductor *
27	BA3 4525	Coffret centrale électronique	Box der elektronischen Zentrale	Caja de la central electrónica
28	TRA-L 1025	Transformateur	Transformator	Transformador
29	WA20	Centrale électronique	Elektronische Zentrale	Central electrónica
30	MICROI 1617	Microinterrupteur	Mikroschalter	Microinterruptor de tope
31	BPME 4540	Excentrique pour fin de course	Nocken für Endschalter	Excéntrica para microin. de tope
32	PMD0059 4610 *	Levier raccordement ressort *	Federanschlussehebel *	Palanca de conexión del muelle *
33	PMCBR1 4630	Coussinet en bronze	Bronzebuchse	Casquillo
34	R12A 5120	Rondelle	Unterlegscheibe	Arandela
35	V12X30 5102	Vis 12x30	Schraube 12x30	Tornillo 12x30
36	V2.9X25 5101	Vis 2.9x9.5 UNI 6954	Schraube 2.9x9.5 UNI 6954	Tornillo 2.9x9.5 UNI 6954
37	V8X10 5102	Vis 8x10	Schraube 8x10	Tornillo 8x10
38	D12 5110	Ecrou M12 UNI7473	Mutter M12 UNI7473	Tuerca M12 UNI7473
39	R12B 5120	Ressort belleville	Tellerfeder	Arandelas belleville
40	V12X50 5102	Vis 12x60 UNI 5739 ZN	Schraube 12x60 UNI 5739 ZN	Tornillo 12x60 UNI 5739 ZN
41	G6X14 5123	Goujon 6x14	Stift 6x14	Tornillo sin cabeza 6x14
42	MO-L 2640	Ressort d'équilibrage	Ausgleichfeder	Muelle de equilibrado
43	PMCT1 4630	Tendeur M10	Spanner M10	Tensor M10
44	PMD 0062B 4610	Levier de déblocage	Entsicherungshebel	Palanca de desbloqueo
45	PMD 0062C 4610	Levier de déblocage	Entsicherungshebel	Palanca de desbloqueo
46	PMD 0062A 4610	Levier de déblocage	Entsicherungshebel	Palanca de desbloqueo
47	V3X12 5101	Vis 3x12	Schraube 3x12	Tornillo 3x12
48	D3-C 5102	Ecrou M3 UNI 7473	Mutter M3 UNI 7473	Tuerca M3 UNI 7473
49	CM-B 1630	Clé Meroni	Meroni Schlüssel	Llave Meroni
50	PPD0057 14540	Bouchon + logo	Plakette + Logo	Tapa + logotipo
51	PPD0058 14540	Bouchon + logo	Plakette + Logo	Tapa + logotipo
52	V4.8x19 5101	Vis 4.8x19	Schraube 4.8x19	Tornillo 4.8x19
53	BP0038 4540	Couvercle barre	Stangenkappe	Cubrebarra
54	PMD 0081 4610	Patte de blocage barre	Stangensperrbügel	Estribo de desbloqueo de la barra
55	PMD 0012 4610	Support barre	Stangenhalterung	Soporte de la barra
56	PMCS12 4630	Cheville 12x65 DIN 7343	Stift 12x65 DIN 7343	Pasador 12x65 DIN 7343
57	CT0104 5320	Câblage mise à la terra	Erdverdrahtung	Cableado tierra
58	V4.2X9.5 5101	Vis 4.2x9.5	Schraube 4.2x9.5	Tornillo 4.2x9.5
59	CA3 5320	Câblage alimentation	Verdrahtung für Speisung	Cableado de alimentación
60	BP0038A 14540	Couvercle	Deckel	Tapa
61	EWIL4 4870	Etiquette motoréducteur	Getriebemotoretikett	Etiqueta motorreductor
62	BA3C 4525	Charnière coffret centrale	Zentralgehäusegelenk	Bisagra caja central
63	BA3P 4525	Pivot coffret centrale	Zentralgehäusezapfen	Perno caja central
64	BA3V 4525	Vis coffret centrale	Zentralgehäuseschraube	Tornillo caja central
65	GOR8 5501	Joint	Dichtung	Junta
66	PMD0140 4610	Agrafe de fixation	Verankerungsbein	Grapa de sujeción
67	PMD0026 4610	Entretoise PVC	PVC distanzstück	Separador de PVC
68	EMRO3 4870	Etiquette schéma électrique	Schaltplanetikett	Etiqueta esquema eléctrico
69	R4.2X1/2 5101	Rivet autofileté	Selbstschneidende Niete	Remache autorroscante
70	BCP-A 4525	Passe-câble	Kabeldurchführung	Pasahilo
71	PMCSE25 4630	Bague seeger ø 25	Seegerring ø 25	Arandela seeger ø 25
72	V12X30 5102	Vis 12x30	Schraube 12x30	Tornillo 12x30
73	PMCAC1 4630	Bague compensatrice	Ausgleichsring	Anillo compensador
74	CM-BL 1630	Levier serrure	Schlossehebel	Palanca cerradura
75	C3VF 2015	Connecteur Alex	Alex Verbinder	Connector Alex
76	GOR3 5501	Joint OR	O-Ring	Junta tónica
77	RO5 5120	Joint ø 5	Unterlegscheibe ø 5	Arandela ø 5
78	D3-B 5102	Ecrou M3	Mutter M3	Tuerca M3
79	R8 5120	Rondelle plate 8x24	Flache Unterlegscheibe 8x24	Arandela plana 8x24
80	PMD0086 4610	Patte de fixation	Einhängbügel	Estribo enganche
81	V5x15 5102	Vis 5x15	Schraube 5x15	Tornillo 5x15
		- OPTIONS -	- SONDERZUBEHÖR -	- OPCIONALES -
82	WA1 / WA5	Barre aluminium avec bouchon	Aluminiumstange mit Kappe	Barrera de aluminio con tapón
83	BPTC 4540	Bouchon barre	Stangenkappe	Tapón de la barra
84	BPTC 4540	Bouchon pour profil caoutc. rouge	Kappe für roten Gummi	Tapón para el perfil de caucho rojo
85	WA2 / WA6	Kit profil caoutchouc rouge	Roter Gummisatz	Kit del perfil de caucho rojo
86	V2.9X13A 5101	Vis 2.9x13 TPS +	Schraube 2.9x13 TPS +	Tornillo 2.9x13 TPS +
87	WA9	Kit lumières clignotantes	Blinklichtersatz	Kit de lámparas de señalización
88	PNC	Pressostat PNC	Druckwächter PNC	Presostato PNC
89	CBB	Barre palpeuse basse	Niedrige, pneu. Sicherheitsleiste	Borde neumático angosto
90	CPB	Bouchon pour basse palpeuse	Kappe für pneu. Sicherheitsleiste	Tapón para borde neumático
91	B 12 B 4310 5320	Batterie 6 Ah	Batterie 6 Ah	Batería 6 Ah
92	CFW	Câblage microin. de fin de course	Endschalterverkabelung	Cableado microinterruptor de tope
93	WA10	Bandes rouges	Rote Streifen	Bandas roja

\* Preciser le modèle

\* Das Modell angeben

\* Especificar el modelo



**IMPORTANTE / IMPORTANT**

**Compilare ad installazione avvenuta e trattenere ad uso garanzia.  
To be completed after installation and kept for use as a warranty**

**Dati cliente / Client data**

Nome e cognome ..... Telefono .....  
Name and surname ..... Telephone .....

Indirizzo .....  
Address .....

Apparecchiatura tipo ..... Matricola .....  
Appliance type ..... No. Code .....

Data di installazione ..... Termine garanzia .....  
Installation date ..... Warranty expiry date .....

Installatore ..... Ditta .....  
Installer ..... Messrs .....

Indirizzo ..... Telefono .....  
Address ..... Telephone .....

**Descrizione materiale installato / Description of the components installed**

Centrale di comando Control box	Radio Radio	Dispositivi di sicurezza Safety devices	Note Notes

**Controlli periodici / Periodical check-ups**

Data / Date ..... Descrizione / Description.....  
Data / Date ..... Descrizione / Description.....  
Data / Date ..... Descrizione / Description.....  
Data / Date ..... Descrizione / Description.....

**Da compilare in caso di anomalia (inviare fotocopia della pagina allegandola all'attuatore in riparazione)**

**To fill in case of defect (send copy of the page enclosed with the actuator to be repaired)**

Difetto segnalato / Defect .....  
.....

**Parte riservata alla NICE SPA per comunicazioni al cliente**

**Space reserved for NICE SPA to communicate with the Clients**

Data registrazione ..... Data riparazione..... N. Riparazione .....  
Date of registration ..... Repair date ..... Repair number .....

Parti sostituite .....

Parts replaced

Note / Note..... Firma tecnico / Technician signature

.....  
.....

A termini di legge ci riserviamo la proprietà di questo manuale con divieto di riprodurlo o di renderlo comunque noto a terzi o a ditte concorrenti senza nostra autorizzazione.



NICE SPA - Via Pezza Alta, 13 - Z.I. di Rustignè  
31046 ODERZO - TV - ITALY  
Tel. 0422 853838 - Fax 0422 853585  
<http://www.niceforyou.com> - email: [info@niceforyou.com](mailto:info@niceforyou.com)