



APR64 Manuale Tecnico

12/10/2015

INDICE:

1.0 - DESCRIZIONE SOMMARIA	PAG.1
2.0 - PROGRAMMAZIONE	PAG. 2
3.0 - INSERIMENTO DEL RICEVITORE	PAG.4
4.0 - TEST DEL RICEVITORE E DEI SENSORI	PAG.5
5.0 - VISUALIZZAZIONE DEGLI EVENTI	PAG.5
6.0 - NOTE	PAG. 6
7.0 - DATI TECNICI	PAG. 6
8.0 - SCHEMA DEI COLLEGAMENTI	PAG. 7
9.0 - DESCRIZIONE DELLA MORSETTIERA	PAG. 7
10.0 - ESEMPI DI COLLEGAMENTO	PAG. 8
11.0 - DICHIARAZIONE DI CONFORMITÀ / GARANZIA	PAG. 9

AWACS PLATINUM, RICEVITORE APR64

1.0 - DESCRIZIONE

Il ricevitore APR-64 Platinum, è stato progettato per poter collegare sensori via radio e trasmettitori del sistema **PLATINUM**, ad un sistema cablato, nei casi in cui motivi di distanza e/o di ubicazione non rendano possibile completare l'impianto via filo.

Monta un microprocessore di ultima generazione il cui software può essere aggiornato tramite connettore apposito, dal produttore o fornitore autorizzato.

Il ricevitore APR-64 Platinum può memorizzare il codice di **32** telecomandi **AP5** e un totale di **64** sensori del sistema **PLATINUM**

Il telecomando AP5 non agisce direttamente sullo stato OFF/ON del ricevitore, è la centrale d'allarme che dovrà fornire un segnale per inserire / disinserire il ricevitore.

Si può comunque inserire e disinserire la centrale filare con il trasmettitore AP5 in quanto una pressione dei pulsanti del telecomando attiva un'uscita prevista per questo scopo, (sarà comunque sempre un segnale della centrale che porrà il ricevitore in stato di servizio), oppure può essere il sistema d'inserimento della centrale a porre il ricevitore in stato di servizio.

Sono disponibili **32** uscite a collettore aperto. Ciascuna uscita ripete i segnali di allarme ricevuti dal sensore memorizzato in quella zona.

Sono presenti sul pannello segnalazioni ottiche di:



Zone aperte



Mancata supervisione



Memoria allarme



Basso livello batteria



Alimentazione generale



Stato del ricevitore (accesso / spento)



Tamper



Accecamento RF

Il ricevitore prevede inoltre **9 uscite a collettore aperto** per la segnalazione di:

- **Anomalie**
- **Basso livello batterie**
- **Tamper generale**
- **Zone aperte**
- **Attivazione pulsante 1**
- **Attivazione pulsante 2**
- **Attivazione pulsante 3**
- **Attivazione pulsante 4**
- **Attivazione pulsante 5**



Nota: l'uscita basso livello di batteria è a stato, tranne quando cambiano le scritte sul display. Ci sono dei brevi impulsi di 1ms. Normalmente non danno problemi alle apparecchiature in quanto hanno dei ritardi sugli ingressi

E' disponibile un'uscita a relè a protezione attiva, (contatti liberi in scambio) di **allarme generale** temporizzato da 1 a 255 secondi e attivo solo con ricevitore inserito.

Il ricevitore APR-64 Platinum è "SUPERVISIONATO", cioè è in grado di controllare se il segnale radio dei sensori memorizzati arriva regolarmente, in caso contrario attiva delle segnalazioni e delle uscite.

Per i trasmettitori collegati a contatti magnetici è in grado di segnalare **singolarmente** se il contatto è aperto o chiuso (**tranne nel caso in cui nella stessa uscita sia associato più di un sensore**)

Tramite menù si può escludere la funzione di supervisione dei singoli sensori, si può variare la modalità di funzionamento delle 32 uscite sensori (**DEFAULT aperte a riposo**), delle uscite radiocomando (**DEFAULT aperte a riposo e impulsive 3 sec.**)

Si può inoltre accedere alle funzioni di **test** dei **sensori**, **radiocomandi** e di **tutte le uscite del ricevitore**.

Con i pulsanti **UP**, **DOWN**, **ENTER**, **ESC**, si effettuano tutte le manovre atte alla programmazione, alla memorizzazione e cancellazione dei vari dispositivi e telecomandi.

Un display LCD 16X2 in combinazione con le segnalazioni ottiche dei led provvedono a dare informazioni sullo stato operativo del ricevitore e sensori.

2.0 - PROGRAMMAZIONE

Schema dei tasti



UP



DOWN



ENTER



ESC

Nota: il tasto UP è accessibile solo con coperchio rimosso

Funzioni dei tasti

UP	=	Menu/selezione precedente
DOWN	=	Menu/selezione successiva
ENTER	=	Conferma
ESC	=	Esci dal menu corrente

Menu del ricevitore

Gestione dei radiocomandi

Gestione zone

Gestione uscite (default NA)

Gestione buzzer

Tempo di allarme (default 60 sec)

Sensibilità ricevitore

Gestione inserimento (default positivo a dare)

Test del ricevitore

Seleziona lingua

Reset del ricevitore

Attivazione modalità programmazione

Con il ricevitore in “**Impianto Spento**” e coperchio rimosso premere i tasti **UP** e **DOWN** contemporaneamente finché appare la scritta “Programmazione”, rilasciare quindi i tasti. Dopo due secondi il display visualizzerà “Gestione radiocomandi ?”

Memorizzazione dispositivi

Per memorizzare i radiocomandi, entrare nel menù “**Gestione radiocomandi**” con **ENTER** → **Aggiunge radiocomandi** → **ENTER** → **Trasmetti**”

Premere un qualsiasi tasto del telecomando da memorizzare. Un beep conferma la memorizzazione.

Per memorizzare i sensori entrare nel menù “**Gestione zone** → **Memorizza zona** → **Trasmetti zona**” e procedere con le stesse modalità dei telecomandi attivando il relativo sensore.

Nota: durante la fase di memorizzazione, i vari sensori saranno associati in automatico alle uscite relative da 1 a 32, poi dal 33° sensore si dovrà effettuare una associazione manuale. (vedi “**Associazione zone / uscite**”)

Eliminazione di un dispositivo

Entrare in “**Programmazione**”, portarsi nel menù relativo ai radiocomandi o zone e sottomenù di eliminazione.

Associazione zone / uscite: per zone da 33 a 64 o modifiche.

Dal menù “**Gestione zone**” si accede al menù “**Associa Uscite/Zone**”. Premendo **ENTER** verrà visualizzata la prima zona e a quale uscita è associata. Con i tasti **UP** e

DOWN ci si sposta sulle successive zone. Ad una ulteriore pressione del tasto ENTER, il ricevitore si predispose a cambiare con i tasti UP e DOWN l'uscita. Confermare con ENTER la nuova associazione.

Nota: se si associa un sensore all'uscita "0", significa che il dispositivo non è associato a nessuna uscita. Se verranno più dispositivi associati ad una stessa uscita, si perderà lo stato di porta aperta (nel caso di trasmettitori per contatti magnetici APC).

Dissocia uscite/zone

Dal menù "**Gestione zone**" si accede al menù "**Dissocia Uscite / Zone**". Qualora un sensore venisse dissociato, verrà associato all'uscita "0" e quindi a nessuna uscita reale (le uscite reali vanno da 1 a 32).

IMPORTANTE : Bisognerà in seguito associare il sensore appena dissociato ad una uscita.

Gestione uscite O.C.

Nel menù "**Gestione Uscite** → **Uscite Sensori Aperte a riposo**" è possibile scegliere "**Uscite Sensori Chiuse a riposo**"

Nel sottomenù "**Uscite Radioc ?**" è possibile programmare le 5 uscite dei tasti radiocomando singolarmente. Possono essere **Bistabili o impulsive**

Nel caso di impulsive la lunghezza dell'impulso viene regolata da 1-255 secondi utilizzando i tasti UP/DOWN

Nota: tutti e 32 i radiocomandi andranno ad agire sulle 5 uscite allo stesso modo

Gestione BUZZER

Nel menu "**Gestione buzzer**", il buzzer viene abilitato / disabilitato con il tasto **ENTER** e uscire con **ESC**. Il volume è regolato con i tasti UP / DOWN

Sensibilità del ricevitore

In questo menù è possibile abbassare la sensibilità del ricevitore di circa -3dB

Può essere utile in fase di installazione. Se i sensori arrivano bene con la sensibilità più bassa è meno probabile che poi ci siano problemi di portata radio riportando la sensibilità al massimo.

Ripristino dei parametri di default

Dal menù programmazione entrare nel menù "**Reset del ricevitore**" → "**Ripristina parametri**"

Termine modalità programmazione

Per uscire dalla programmazione, premere di nuovo i tasti **UP** e **DOWN** contemporaneamente. Sul display verrà visualizzato "**Impianto spento**"

3.0–INSERIMENTO DEL RICEVITORE

Dopo aver eseguito tutte le procedure di memorizzazione dei dispositivi ed essere usciti dalla programmazione, il ricevitore diventa operativo e tutti i segnali ricevuti vengono riportati sulle uscite e visualizzati dai led.

Sarà poi la centrale comunque a gestire opportunamente tutte questi segnali.

Volendo sfruttare tutte le potenzialità del ricevitore, cioè la memorizzazione degli allarmi, il relè di allarme temporizzato, bisogna che questi vengano inseriti.

L'inserimento avviene portando una tensione positiva (vedere menù "**gestione Inserimento**") proveniente dalla centrale a cui è collegato, al morsetto n° 47 del ricevitore.

L'inserimento viene confermato immediatamente con 4 Bip sonori e dal display che visualizzerà "**Impianto Acceso**". Al disinserimento si avvertirà un Bip lungo.

4.0–TEST DEL RICEVITORE E DEI SENSORI

Con il ricevitore in stato di "**Impianto spento**" entrare in programmazione con i tasti **UP-DOWN**

Scorrere i menù fino a "**Test del ricevitore**" → **ENTER**

In questo menù sono presenti i seguenti sottomenù:

- **Test dei led**
- **Test delle uscite**
- **Test delle zone**
- **Test dei radiocomandi**

Nei menù Test delle zone e radiocomandi scegliere il numero da testare e alla ricezione del segnale radiofrequenza il ricevitore confermerà con un BIP sonoro e verrà visualizzato a display il tipo di evento o tasto premuto e la quantità di segnale ricevuto (indicativo).

Vengono visualizzati i livelli di segnale della ultima ricezione catturata per ciascuna frequenza.

E' possibile premendo ENTER cancellare a display i due livelli di segnale (frequenza bassa e frequenza alta) e l'evento.

Alla nuova ricezione compariranno i due segnali sotto forma di tacche da 1 a 5

Si raccomanda di cancellare in modo tale da non visualizzare un livello precedente in caso di mancata ricezione durante il test.

5.0–VISUALIZZAZIONE DEGLI EVENTI

Descrizione tastiera



1 **Tipo Evento**



2 **Scorri evento**



3 **Uscita**

Quando APR64 è chiuso, sul coperchio si trovano 3 tasti. Questi hanno lo scopo di visualizzare sul display gli eventi.

Premendo il tasto "Scorri evento" (2) viene visualizzato il primo tipo di evento (batterie scariche, porte aperte ecc.). Continuando a premere il tasto (2), sul display scorre lo stesso tipo di evento dal sensore 1 a crescere.

Premendo tasto "Tipo evento" (1) viene cambiato il tipo di evento visualizzato.

Per uscire dalla modalità visualizzazione, premere il tasto "Uscita" (3)

Attenzione: uscendo si cancellano gli eventi, tranne zone aperte. Gli eventi che vengono memorizzati sono solo quelli accaduti durante la fase di "Impianto Acceso". La cancellazione eventi avviene anche inserendo il ricevitore.

Nella fase di visualizzazione eventi vi è un Time out di 25 secondi durante i quali il ricevitore APR64 non può essere inserito, a meno che non si esca manualmente con ESC.

ATTENZIONE: In fase di programmazione non esiste un Time out di uscita automatico ma deve essere l'installatore a uscire con i Tasti "UP" e "DOWN".

6.0-NOTE

Switch di "TAMPER"

la protezione del contenitore è sempre attiva ad eccezione del momento in cui si passa dallo stato di "Impianto Acceso" a quello di "Impianto Spento".

Da questo momento si hanno a disposizione **10 secondi** per aprire il coperchio senza generare l'allarme. La protezione si riattiva quando lo switch viene richiuso e rimane tale per almeno **15 secondi**.

Accecamento RF

Qualora una delle due frequenze fosse interessata da un disturbo di portante radio che supera una soglia impostata per un tempo superiore a 10 secondi, si accenderà il led relativo e si attiva l'uscita anomalie. Sia il Led che l'uscita rimangono attivi fintanto che permane il problema.

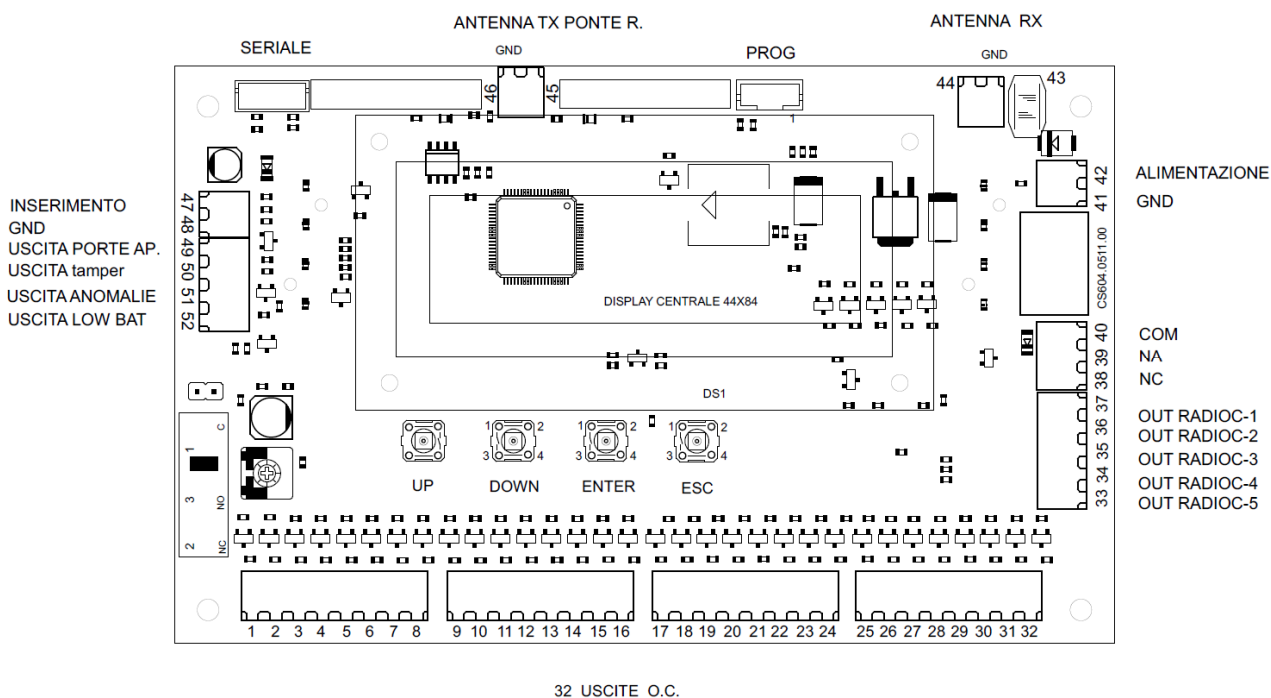
Uscita Anomalie

L'uscita ANOMALIE viene attivata in caso di mancata supervisione da parte di uno o più sensori, nel caso di basso livello batterie di uno o più sensori e nel caso di accecamento RF.

7.0 - DATI TECNICI

Tensione di funzionamento	12 V \pm
Corrente min assorbita	60 mA
Corrente max assorbita	115 mA
Tensione / corrente max uscite O.C.	30VDC / 30 mA
Frequenza di ricezione/trasmissione	433.42 – 434.42 MHz
Tipo di modulazione	AM/ASK

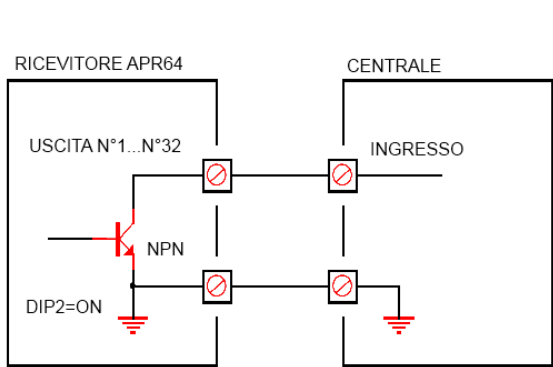
8.0 – SCHEMA DEI COLLEGAMENTI



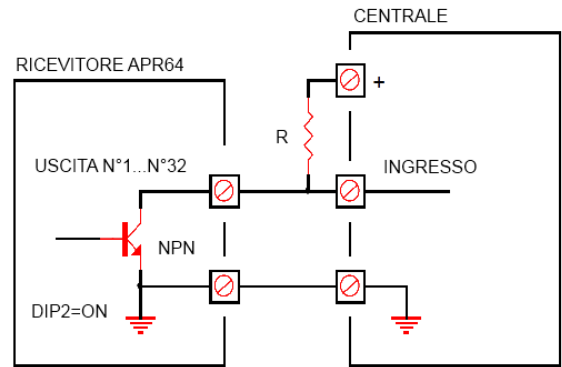
9.0 - DESCRIZIONE DELLA MORSETTIERA

1-32	Uscita a collettore aperto	Programmabile NC o NA
33	Uscita a collettore aperto	Tasto radiocomando n. 5
34	Uscita a collettore aperto	Tasto radiocomando n. 4
35	Uscita a collettore aperto	Tasto radiocomando n. 3
36	Uscita a collettore aperto	Tasto radiocomando n. 2
37	Uscita a collettore aperto	Tasto radiocomando n. 1
38	Relè di allarme NC	
39	Relè di allarme NA	
40	Relè di allarme C	
41	Negativo alimentazione	(massa)
42	Positivo alimentazione	12V $\overline{\text{---}}$
43	Massa	
44	Ingresso antenna RX	
45	Ingresso antenna TX	
46	Massa	
47	Ingresso inserimento del ricevitore con un segnale elettrico positivo(vedere menù "Gestione inserimento) V nominale 12V $\overline{\text{---}}$ Max 24V $\overline{\text{---}}$	
48	Massa	
49	Uscita a collettore aperto di ZONE APERTE di una o più zone presenti nel sistema	
50	Uscita a collettore aperto di TAMPER.	
51	Uscita a collettore aperto di ANOMALIE di uno o più sensori presenti nel sistema	
52	Uscita a collettore aperto di BATTERIE SCARICHE di uno o più sensori presenti nel sistema	

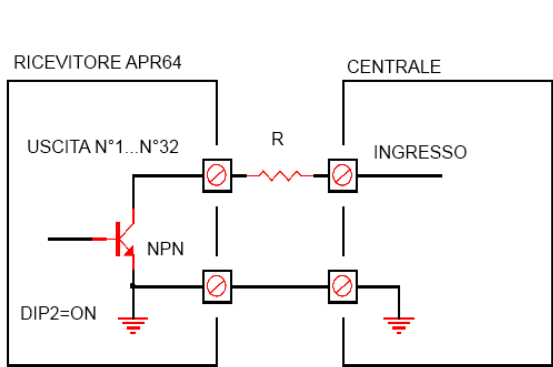
10.0 – ESEMPI DI COLLEGAMENTO



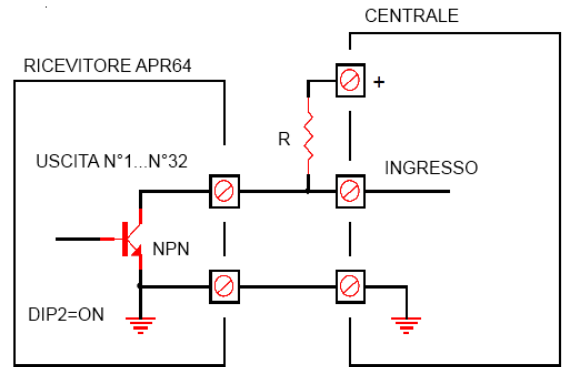
ESEMPIO DI COLLEGAMENTO AD UNA CENTRALE CON INGRESSI NC AL NEGATIVO



ESEMPIO DI COLLEGAMENTO AD UNA CENTRALE CON INGRESSI NC AL POSITIVO



ESEMPIO DI COLLEGAMENTO AD UNA CENTRALE CON INGRESSI BILANCIATI AL NEGATIVO



ESEMPIO DI COLLEGAMENTO AD UNA CENTRALE CON INGRESSI BILANCIATI AL POSITIVO

11.0 - DECLARATION OF CONFORMITY:

I hereby declare that the product

Central Unit: **APR64**

(Name of product, type or model, batch or serial number)

satisfies all the technical regulations applicable to the product within the scope of Council Directives 73/23/EEC, 89/336/EEC and 99/5/EC:

All essential radio test suites have been carried out.

This declaration is issued under the sole responsibility of the manufacturer and, if applicable, his authorised representative.

– **Point of contact:**

Mr. R. Rosa Gobbo - tel. +390434545580 - fax +390434545599

(Name, telephone and fax number)

CORDENONS (PN) ITALY 2011-07-26

Mr. R. Rosa Gobbo

(Name and title in block letters)

1. L'apparecchio è garantito per un periodo di 24 mesi dalla data di acquisto 2. Per 'garanzia' s'intende la riparazione o la sostituzione gratuita dei componenti dell'apparecchio esclusivamente riconosciuti dalla Alfa Elettronica srl difettosi nella fabbricazione o nel materiale. 3. La garanzia opera unicamente se l'apparecchio è stato acquistato ed utilizzato in ITALIA e se ne è stato fatto un uso conforme al libretto di istruzione e all'etichetta di avvertimento. 4. La garanzia non si applica ai danni provocati da incurie, uso ed installazione errati non conformi alle avvertenze riportate sul "libretto di istruzioni", da cattivo uso, da maltrattamento da deterioramento, da fulmini, fenomeni atmosferici, sovratensioni e sovracorrenti, insufficiente od irregolare alimentazione elettrica, e/o altre cause di forza maggiore, nè ai danni intervenuti durante il trasporto da e per il cliente, nè ai danni dovuti alla installazione, all'adattamento o alla modifica, nè ai danni provocati da un uso scorretto o in contraddizione con le misure tecniche e/o di sicurezza richieste nel paese in cui viene utilizzato questo apparecchio. 5. E'sclusa la sostituzione dell'apparecchio ed il prolungamento della garanzia in seguito ad un guasto nonchè la rivalsa per danni conseguenti al mancato utilizzo del prodotto o danni conseguenti a cattiva funzionalità. 7. Per quanto riguarda gli apparecchi utilizzati in Italia, non appena accertato il guasto l'acquirente dovrà inviare, a sue spese e ad suo rischio, l'apparecchio con il certificato di garanzia o la prova d'acquisto accluso al medesimo ad uno dei laboratori da noi autorizzati. 8. Per ogni controversia è competente esclusivamente il Foro di Pordenone — ITALIA.

COSTRUITO IN ITALIA da: VIMAC SECURITY – una divisione di Alfa Elettronica Srl
via Amman, 35- I - Cordenons
E-mail info@vimacsecurity.com - tel. 00390434545580 - fax 00390434545599



Distribuito da:

A large, empty rounded rectangular box with a black border, intended for providing distribution information.