

SCHEDE DI ESPANSIONE BUS PER CENTRALI AP64/AP128

CARATTERISTICHE TECNICHE

Tensione nominale:	12 volt
Tensione di funzionamento:	9-16 volt
Assorbimento:	17mA AP-BUS8/16mA AP-BUS2
Temp. di funzionamento:	0° a 40°
Dimensioni:	77x51 AP-BUS8/51x37 AP-BUS2

DESCRIZIONE

Le schede di espansione a 8 zone APbus-8 e APbus-2 hanno lo scopo di aumentare le zone filari nelle centrali AP64 e AP128. Vengono collegate alla centrale tramite un cavo a 4 conduttori, di cui 2 di alimentazione (12 Volt) e 2 di dati (A e B) su linea seriale RS 485. Questa linea è protetta sia in caso di cortocircuito che taglio del cavo.

Le schede di espansione APbus-8 e APbus-2, dispongono rispettivamente di 8 ingressi e di 2 ingressi, programmabili per funzionare sia a singolo che a doppio bilanciamento con resistenza da 10Kohm.

In caso di cortocircuito sugli ingressi, viene generato in centrale un ciclo di allarme tamper.

La configurazione a doppio bilanciamento consente di gestire contemporaneamente i due contatti di Allarme e di Tamper previsti sui sensori, con l'utilizzo di due cavi e due resistenze di bilanciamento. (vedere esempi riportati di seguito).

E' possibile inoltre modificare il funzionamento dei primi 4 ingressi (per APbus-8) per poter gestire i sensori veloci per tapparelle tipo "Switch-Alarm" a cordino. In questo caso gli ingressi non avranno nessuna resistenza di bilanciamento e saranno normalmente chiusi a massa tramite il contatto dello "Switch-Alarm".

Questa configurazione prevede anche la possibilità di conteggio degli impulsi (3 o 6) generati dal sensore su ciascun ingresso.

Nel caso di guasto su questo tipo di sensore e se l'ingresso dovesse rimanere aperto per un tempo superiore ai 30 secondi verrà visualizzato in centrale lo stato di zona aperta.

La schede prevedono anche uscite di alimentazione (vicino agli ingressi), protette da un fusibile auto-ripristinante da 500mA, che possono servire per alimentare eventuali dispositivi.

Sono previste inoltre 2 uscite transistorizzate open collector da 30 mA (1 per APbus-2) che ripetono gli stati delle prime due uscite open collector presenti nelle centrali.

APPONTAMENTO

Per comunicare correttamente con la centrale bisognerà selezionare su ciascuna scheda indirizzi diversi agendo sugli appositi dip-switch come segue:

<u>DIP1</u>	<u>DIP2</u>	<u>DIP3</u>		
OFF	OFF	OFF	=	Indirizzo 1
ON	OFF	OFF	=	Indirizzo 2
OFF	ON	OFF	=	Indirizzo 3
ON	ON	OFF	=	Indirizzo 4
OFF	OFF	ON	=	Indirizzo 5
ON	OFF	ON	=	Indirizzo 6
OFF	ON	ON	=	Indirizzo 7
ON	ON	ON	=	Indirizzo 8

In seguito, tramite l'apposito menù della centrale "Gestione periferiche" sarà necessario abilitare le schede di espansione utilizzate.

Per fare un esempio, se alla scheda viene assegnato l'indirizzo n°1, anche nel menù "Gestione Periferiche", dovrà essere abilitata la periferica n°1.

Si possono collegare sino ad un massimo di 8 periferiche. Va ricordato che inserendo delle periferiche di espansione si va a sottrarre il posto a un numero pari di sensori radio.

PROGRAMMAZIONE CENTRALE AP64/AP128

Per la programmazione delle centrali, si consiglia di seguire i seguenti punti (ricordarsi di sconnettere l'alimentazione di rete e scollegare la batteria):

Configurazione periferiche:

- 1) collegare la o le schede di espansione, impostando l'indirizzo univoco di ciascuna tramite il dip switch
- 2) sulla centrale, entrare nel menù "Gestione Periferiche", quindi "Espansioni Remote" e digitare l'indirizzo o gli indirizzi univoci delle espansioni da 1 a 8, confermando poi con ENTER (ogni espansione deve avere il suo indirizzo a prescindere che sia da 2 o 8 ingressi).

In caso di errore nell'inserimento degli indirizzi, all'uscita del menù "Gestione periferiche", la centrale dopo qualche istante andrà in allarme manomissione linea BUS.

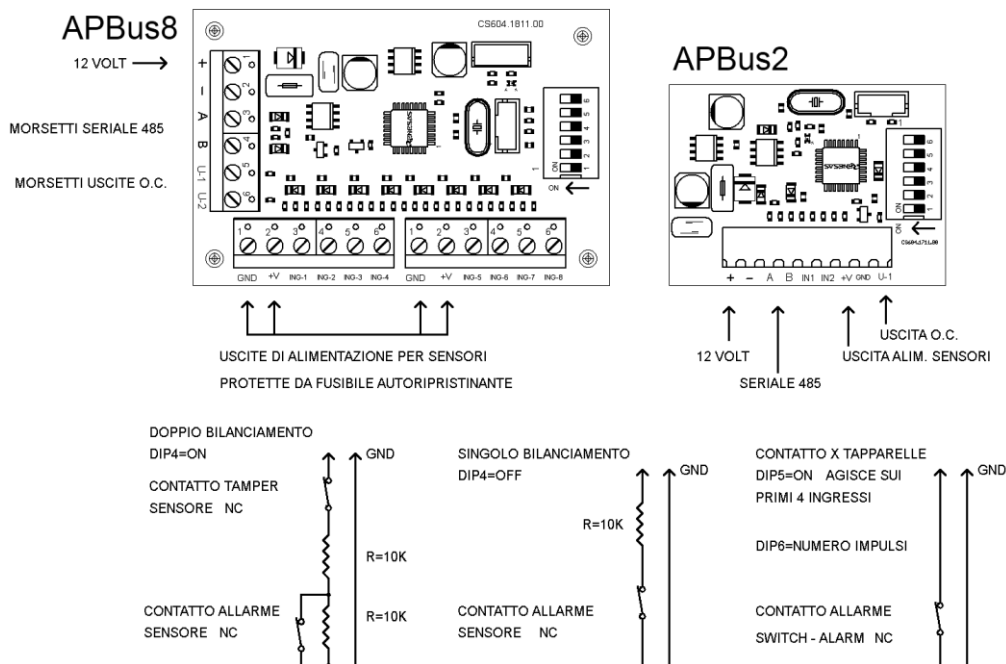
Configurazione delle zone:

- 1) entrare nel menù "Gestione zone", quindi selezionare la voce "Memorizza zona"
- 2) comparirà a questo punto la nuova selezione "Trasmetti zona" (per associare sensori via radio, la centrale rimarrà in attesa di un segnale di supervisione) o "Zona Remota": con i tasti freccia su e freccia giù selezionare la voce desiderata e premere ENTER
- 4) il display presenta la selezione "Modulo" ed "Ingresso": con la tastiera numerica selezionare prima il modulo di espansione che si sta configurando, quindi premere freccia in giù; il cursore si sposterà sulla selezione dell'ingresso: digitare il numero tramite la tastiera e premere ENT per confermare.
- 5) verificare la corretta memorizzazione di tutte le zone: selezionare il menù "Gestione periferiche", quindi "Espansioni remote" e premere il tasto freccia in giù: compariranno in maniera ciclica le informazioni relative ad ogni zona installata (posizione, tipologia, zone utilizzate)

DESCRIZIONE DIP-SWITCH

DIP1		= Indirizzo periferica (vedere tabella)
DIP2		= Indirizzo periferica (vedere tabella)
DIP3		= Indirizzo periferica (vedere tabella)
DIP4	OFF	= Ingressi a singolo bilanciamento (10Kohm)
	ON	= Ingressi a doppio bilanciamento (2 x 10 Kohm)
DIP5	OFF	= Ingressi veloci n°1, 2, 3 e 4 disabilitati (seguono l'impostazione del DIP4)
	ON	= Ingressi veloci n°1, 2, 3 e 4 abilitati
DIP6	OFF	= Conteggio impulsi su ingressi veloci = 3 impulsi
	ON	= Conteggio impulsi su ingressi veloci = 6 impulsi

DESCRIZIONE MORSETTIERA



1. L'apparecchio è garantito per un periodo di 24 mesi dalla data di acquisto. 2. Per 'garanzia' s'intende la riparazione o la sostituzione gratuita dei componenti dell'apparecchio esclusivamente riconosciuti dalla Alfa Elettronica srl difettosi nella fabbricazione o nel materiale. 3. La garanzia opera unicamente se l'apparecchio è stato acquistato ed utilizzato in ITALIA e se ne è stato fatto un uso conforme al libretto di istruzioni e all'etichetta di avvertimento. 4. La garanzia non si applica ai danni provocati da incurie, uso ed installazione errati non conformi alle avvertenze riportate sul "libretto di istruzioni", da cattivo uso, da maltrattamento da deterioramento, da fulmini, fenomeni atmosferici, sovratensioni e sovracorrenti, insufficiente od irregolare alimentazione elettrica, e/o altre cause di forza maggiore, né ai danni intervenuti durante il trasporto da e per il cliente, né ai danni dovuti alla installazione, all'adattamento o alla modifica, né ai danni provocati da un uso scorretto o in contraddizione con le misure tecniche e/o di sicurezza richieste nel paese in cui viene utilizzato questo apparecchio. 5. E' esclusa la sostituzione dell'apparecchio ed il prolungamento della garanzia in seguito ad un guasto nonché la rivalsa per danni conseguenti al mancato utilizzo del prodotto o danni conseguenti a cattiva funzionalità. 7. Per quanto riguarda gli apparecchi utilizzati in Italia, non appena accertato il guasto l'acquirente dovrà inviare, a sue spese e ad suo rischio, l'apparecchio con il certificato di garanzia o la prova d'acquisto accluso al medesimo ad uno dei laboratori da noi autorizzati. 8. Per ogni controversia è competente esclusivamente il Foro di Pordenone — ITALIA.

