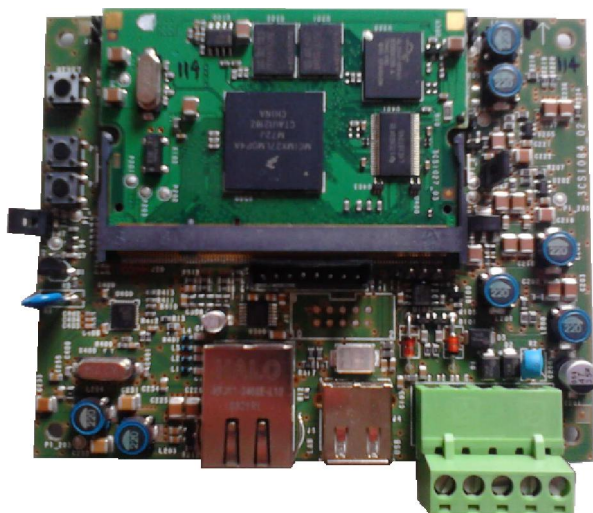


## Accessori centrali Defender

### Modulo per la connessione rete LAN

# MOD-LAN



Il MOD-LAN viene fornito all'interno MOD-BOX

Il MOD-LAN è un modulo opzionale proposto da Fracarro per tutti i sistemi di sicurezza Defender.

Questo modulo permette una facile gestione del sistema di antifurto tramite un' APP installata su smartphone e tablet. Ogni centrale Defender può essere facilmente collegata al MOD-LAN attraverso il BUS Fracarro (4 fili) e attraverso questo modulo connessa su rete Ethernet tramite il connettore RJ45.

Il MOD-LAN è dotato di custodia in plastica dedicato (MOD-BOX) con spazio per batteria tampone opzionale mentre l'alimentazione è fornita direttamente dalla centrale Defender tramite il BUS Fracarro.

Il MOD-LAN tramite un UID code si registra ad un database server che gestisce l'indirizzo pubblico dinamico del router e le notifiche push alarm.

Scaricando dagli store l'apposita APP **iDefender**, disponibile per Smartphone e Tablet Apple e Android, è possibile infatti: visualizzare lo stato dell'impianto, gestire l'attivazione e disattivazione dell'allarme e delle uscite e abilitare le notifiche per allarme, inserimenti e anomalie.

### Caratteristiche principali

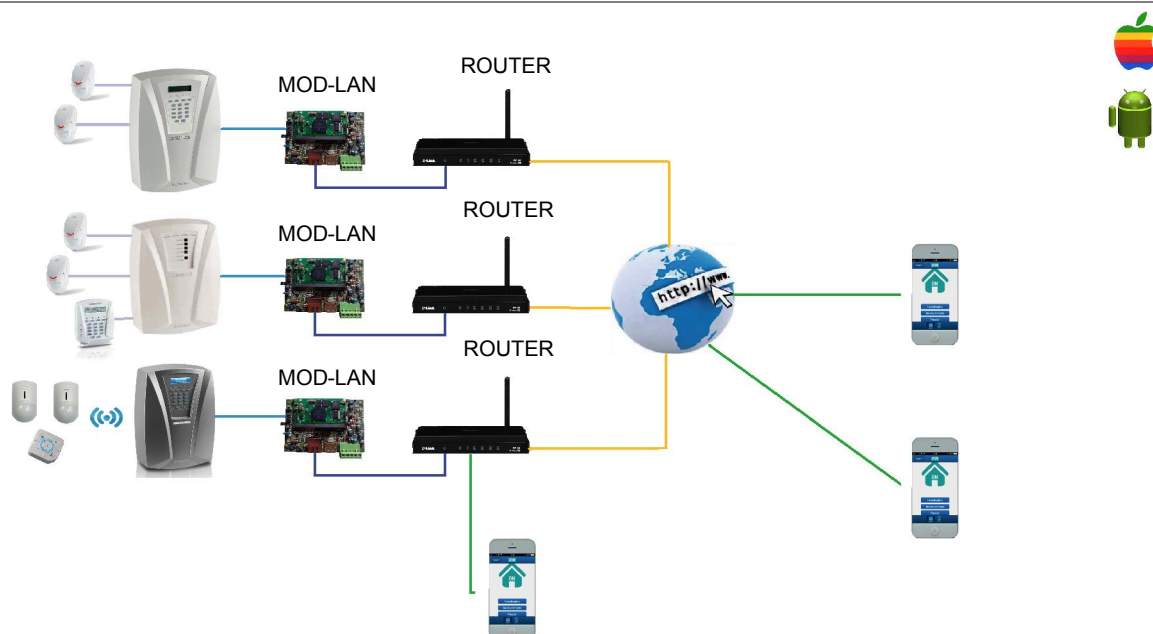
- Facile installazione attraverso il BUS Fracarro (4 fili)
- Connessione LAN di tipo 10/100 tramite connettore RJ45
- Connessione USB per aggiornamento software
- Led di stato
- Alimentazione attraverso il BUS Fracarro
- Alloggiamento della batteria tampone nella custodia
- Tamper installabile nella custodia plastica
- Memorizzazione non volatile di tutti i parametri programmati

			MOD-LAN	
<b>Alimentazione e assorbimento</b>				
Tensione di alimentazione			V	9 – 15
Batteria di back-up		in quiete	V/Ah	12 / 1,2
Consumo massimo		massimo	mA	130
Consumo con carico su porta USB			mA	170
Corrente max erogabile su porta USB			mA	200
<b>Caratteristiche generali</b>				
Dimensioni del MOD_BOX (l×p×h)			mm	160x202x65
Dimensioni della scheda (l×p×h)			mm	110x90x25
Temperatura di funzionamento			°C	+5 / +40

Peso			Kg	0,5
------	--	--	----	-----

Codice	Articolo	Imballo	Quantità	Codice a barre
			pezzi	
910327	MOD-LAN	Singolo	1	8016978089734

## Esempio d'impianto



## Software compatibili con il MOD-LAN

- **iDefender:** Applicazione per smartphone e Tablet Apple ed Android per la gestione del sistema antintrusione Defender. Con quest'applicazione è possibile inserire/disinserire l'impianto in modalità totale e parziale, conoscerne lo stato, commutare le uscite di sistema e abilitare le notifiche PUSH per allarmi, inserimenti e anomalie varie.

