

# Rivelatore doppia tec. antistrisciamento ed antimascheramento

## CARATTERISTICHE

- ! Sensore PIR.
- ! Sensore microonda.
- ! Resistente all'acqua e agli agenti atmosferici.
- ! Controllo tramite microprocessore.
- ! Sensibilità regolabile del sensore PIR.
- ! Sensibilità regolabile del sensore microonda.
- ! Tecnologie di rilevamento PIR / Microonda selezionabili (AND/OR).
- ! Alto livello di immunità a RFI/EMI.
- ! Auto-compensazione della temperatura.
- ! Frequenza di lavoro: 24,125GHz
- ! Alimentazione: 9 ÷ 14Vcc
- ! Assorbimento massimo: 30mA
- ! Assorbimento in standby: 20mA
- ! Contatto relè allarme: 15Vcc / 20mA
- ! Contatto relè anti-mascheramento: 15Vcc / 20mA
- ! Tamper switch: 24Vcc / 0.1A
- ! Tempo di accensione (warm-up): 1 minuto
- ! Tempo di allarme: 2 secondi
- ! Tempo di risposta del relè anti-mascheramento: 90 sec. max.
- ! Tempo di attivazione del relè anti-mascheramento: 2 sec.
- ! Copertura: 12 metri.
- ! Angolo di copertura: 3°
- ! Possibilità di regolare la staffa (inclusa) fino a 90°.
- ! Tamper di protezione antiapertura.
- ! Temperatura di funzionamento: -37°C ÷ 70°C
- ! Dimensioni (LxAxP): 42x93x35mm
- ! Peso: 80g



## INTRODUZIONE

Il DT 20 ha un fascio di raggi come una tenda dall'ampiezza di 3°, è resistente all'acqua e può essere installato sia internamente che esternamente ad un edificio.

Combinando il PIR al sensore a microonde, si ottiene un'ottima capacità di rilevazione, e allo stesso tempo, una elevata immunità ai falsi allarmi.

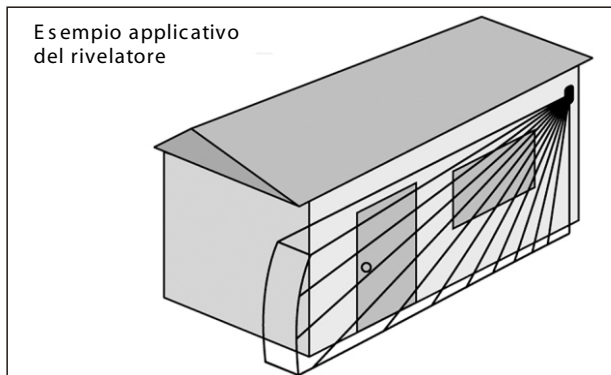
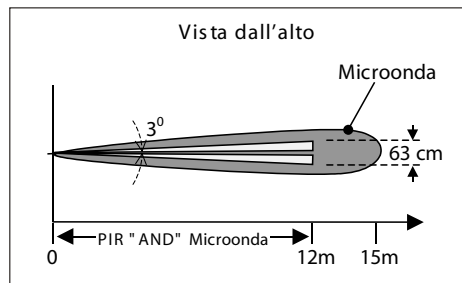
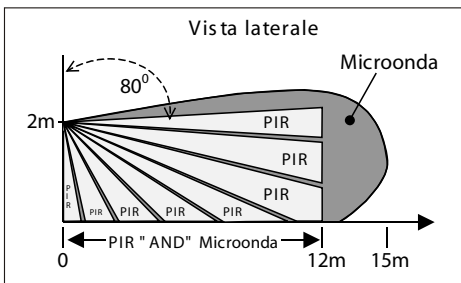
E' possibile regolare il livello di sensibilità in entrambe le tecnologie di rivelazione.

In aggiunta alla stupenda capacità di rilevazione senza precedenti, CURTAINPM è equipaggiato con un meccanismo anti-apertura.

I seguenti meccanismi di protezione sono sempre attivi sia se in "allarme" sia "non in allarme":

1. Il sistema anti-mascheramento funziona tramite una continua scansione ad infrarosso. (Rileva anche oggetti trasparenti, es. vetro, sacchetti di plastica etc.).
2. Modalità "OR" in oscuramento. Nel caso si neutralizzi il canale di rivelazione del PIR (per esempio, in cui, il frontale del rivelatore venga mascherato) il canale a microonde rivelerà l'area oscurata. Il rivelatore ha le stesse funzioni nella "AND".
3. "Tamper switch"

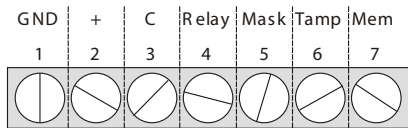
## Diagramma del campo di rivelazione



La tabella di seguito mostra il funzionamento del LED e del relativo stato del RELE'

TIPO DI RIVELAZIONE		LED	STATO DEL RELE'
Allarme-reale rilevazione di movimento		Rosso+Verde lampeggiano	Il relè di allarme sarà attivato per 2 secondi
Rilevazione PIR		Rosso	Nessun relè sarà in funzione
Rilevazione a microonde	Modalità AND	Verde	Nessun cambiamento
	Modalità OR	Rosso+Verde si lampeggiano insieme (solo per il mascheramento)	Il relè di allarme sarà attivato per 2 secondi (solo per il mascheramento)
Rilevazione anti-mascheramento		Arancio si accende	Se il mascheramento persisterà per più di 90 secondi il led arancio si accende e il relè anti-mascheramento si azionerà per 2 secondi e per tutto il tempo che ci sarà il mascheramento

## Collegamenti ai terminali

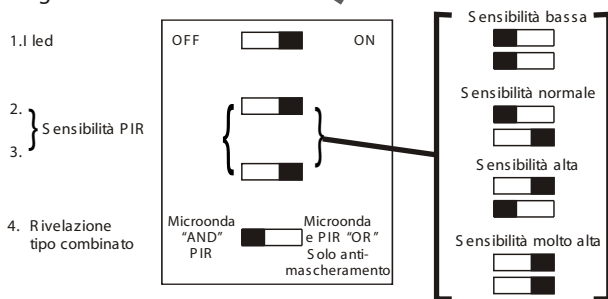


Terminali di ingresso !  
 Sistema inserito= 0V  
 Sistema non inserito= 12V o aperto.

## Regolazione della sensibilità della microonda



## Registrazione DIP SWITCH



## Caratteristiche ingressi\uscite

### Terminali 1+2

Sono indicati sul circuito con: GND (negativo) + Ingresso dell' alimentazione 9 ÷ 14Vcc.

### Terminale 4

Viene indicato sul circuito con: "RELAY" (relè).

Rappresenta il "relè di allarme":

C+N.C.=normalmente chiuso.

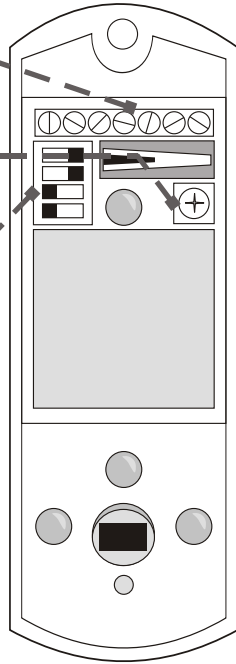
I contatti del relè si attivano per circa 2 secondi durante la rivelazione di movimenti umani.

### Terminale 5

Viene indicato sul circuito con: "MASK".

Rappresenta il contatto di "anti-mascheramento del relè" quando è "normalmente chiuso"(N.C.).

Se il mascheramento persiste per più di 90 secondi il relè anti-mascheramento si azionerà per 2 secondi e per tutto il tempo che ci sarà il mascheramento.



### Terminali 6

Viene indicato sul circuito con: "TAMP"

Rappresenta il contatto del "TAMPER", il quale è normalmente chiuso(N.C.).

Il contatto sarà normalmente aperto (N.A.),quando il contenitore sarà aperto.

### Terminale 7

E' indicato sul circuito con: "MEM"

Si può usare questo ingresso per la "memoria del rivelatore", se ha rilevato un movimento umano durante il periodo attivo.

Questo terminale ottiene le indicazioni dal pannello di controllo del sistema di allarme:

-Se riceve 0V, il rivelatore "capisce" che il sistema di allarme è attivo.

-Se riceve 12V o nessuna tensione, il rivelatore "capisce" che il sistema d'allarme è inattivo.

Come visualizzare la memoria del rivelatore

Se l'apparecchio ha rivelato un movimento ad allarme inserito il "led rosso" rimarrà attivato per 30 minuti dopo che il sistema di allarme viene disinserito.

### Procedura di preparazione per l'antimascheramento

Per permettere un'adeguata operazione di antimascheramento è necessario che il rivelatore automaticamente studi ed analizzi le condizioni ambientali dell'area protetta.

Questo è obbligatorio in fase di installazione per garantire il corretto funzionamento dell'antimascheramento.

### Procedura di inizializzazione

1. Alimentare il CURTAINPM
2. Chiudere il coperchio (entro 15 secondi massimo)
2. Tenersi lontano almeno 1 metro dalla parte frontale del rivelatore, fino a quando la procedura di inizializzazione non è completa. (Circa 1 minuto)

### Indicazioni LED durante la procedura

1. I leds rosso+verde lampeggiano rapidamente per circa 30 secondi.
2. Per circa 20 secondi nessun led è attivo.
2. I leds rosso+verde lampeggiano rapidamente per 10 secondi.

### Effettuare una prova

Può essere fatta quando il contenitore è chiuso e il "led" è attivo.

### Procedura del test durante la rivelazione di un movimento umano (inserito):

-Camminare nell'area protetta.

-Per ogni rivelazione,il " RELE' D'ALLARME" ed il led rosso+verde lampeggiano rapidamente si attiveranno per circa 2 secondi.

### Procedura del test per l'antimascheramento:

-Disporre una carta bianca ad una distanza di circa 10 cm dal frontale del rivelatore.

-Il "led" verde si attiverà immediatamente.

Il led verde lampeggia continuamente quando rileva un mascheramento; se questo permane per più di 90 secondi, il led arancio si attiverà per 2 secondi e per tutta la durata del mascheramento.